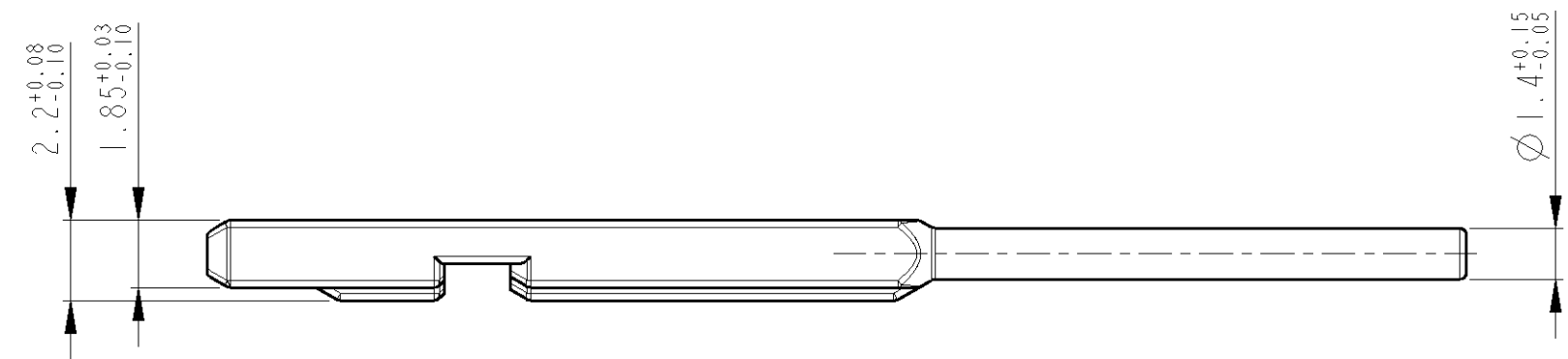
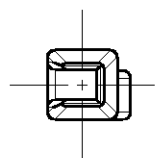
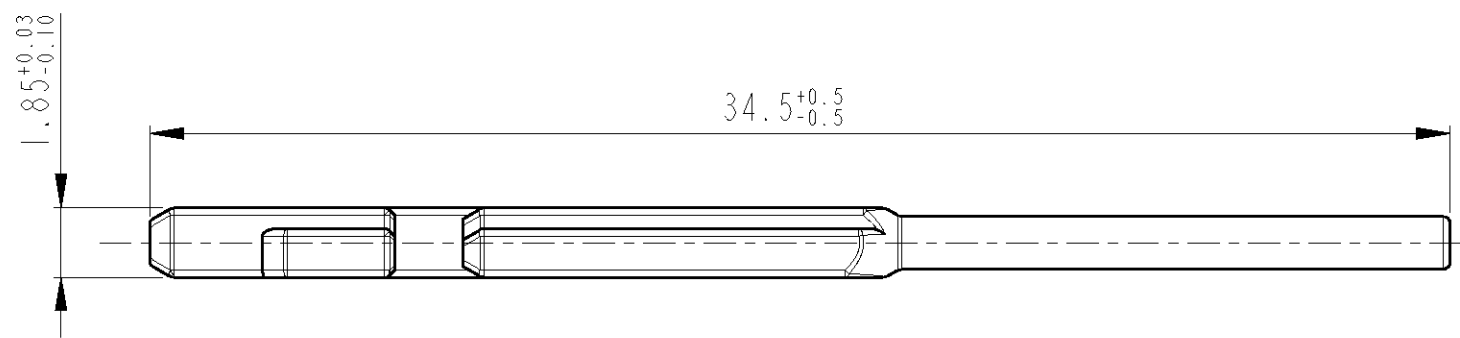


THIS DRAWING IS UNPUBLISHED.
 VERTRAULICHE UNVERÖFFENTLICHTE ZEICHNUNG
 © COPYRIGHT 2001 BY TYCO ELECTRONICS CORPORATION. ALL RIGHTS RESERVED.
 FREI FÜR VERÖFFENTLICHUNG
 FREI FÜR VERÖFFENTLICHUNG
 ALLE RECHTE VORBEHALTEN

DATE: 19FEB2001
 PASSEND ZU:

LOC	DIST	REVISIONS ÄNDERUNGEN			
P	LTR	DESCRIPTION BESCHREIBUNG	DATE	DWN	APVD
A1	-				
		PROJEKT NR.: EGAUT00243	19FEB2001	KS	-
		Zeichnung neu erstellt			

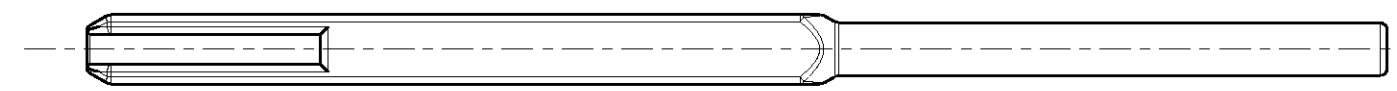


Bemerkungen

- 1 Verpackung: Schüttgut in Faltschachtel
- 2 Benutzt als Dichtstopfen bei 1355124, 1355137

Notes

- 1 PACKAGING: LOOSE PIECE IN FOLDING BOX
- 2 USED AS SEALING PLUG ON 1355124, 1355137



1394871-1	A	BLACK	9011	1
PART NO.	REV.	COLOUR SURFACE	RAL	ITEM NO.

THIS DRAWING IS A CONTROLLED DOCUMENT FOR TYCO ELECTRONICS CORPORATION IT IS SUBJECT TO CHANGE AND THE CONTROLLING ENGINEERING ORGANIZATION SHOULD BE CONTACTED FOR THE LATEST REVISION. DIESES ZEICHNUNGSDOKUMENT WIRD DURCH AMP INCORPORATED KONTROLLIERT. ÄNDERUNGEN, DIE DEM TECHNISCHEN FORTSCHRITT DIENEN, SIND VORBEHALTEN. DEN JEWELIS LETZTGÜLTIGEN ÄNDERUNGSSTAND ERFAHREN SIE AUF ANFRAGE.		DWN K. Sellien 19FEB2001	tyco Electronics AMP GmbH D - 64625 Bensheim
DIMENSIONS: MASSEINHEITEN: mm		CHK B. Kirsch 19FEB2001	
TOLERANCES UNLESS OTHERWISE SPECIFIED: ALLGEMEINTOLERANZEN		APVD -	NAME SEALING PLUG, MQS-CLEAN-BODY Dichtstopfen, MQS-Clean-Body
		PRODUCT SPEC PRODUKTSPEZ. -	SIZE A3
MATERIAL PA66-GF13		APPLICATION SPEC VERARBEITUNGSSPEZ. -	CAGE CODE 00779
FINISH/OBERFLÄCHE/FARBE -		WEIGHT GEWICHT -	DRAWING NO. ZEICHNUNGS-NR. G=1394871
CUSTOMER DRAWING /KUNDENZEICHNUNG		SCALE MASSSTAB 5:1	RESTRICTED TO NUR FÜR -
		SHEET BLATT 1	REV A1