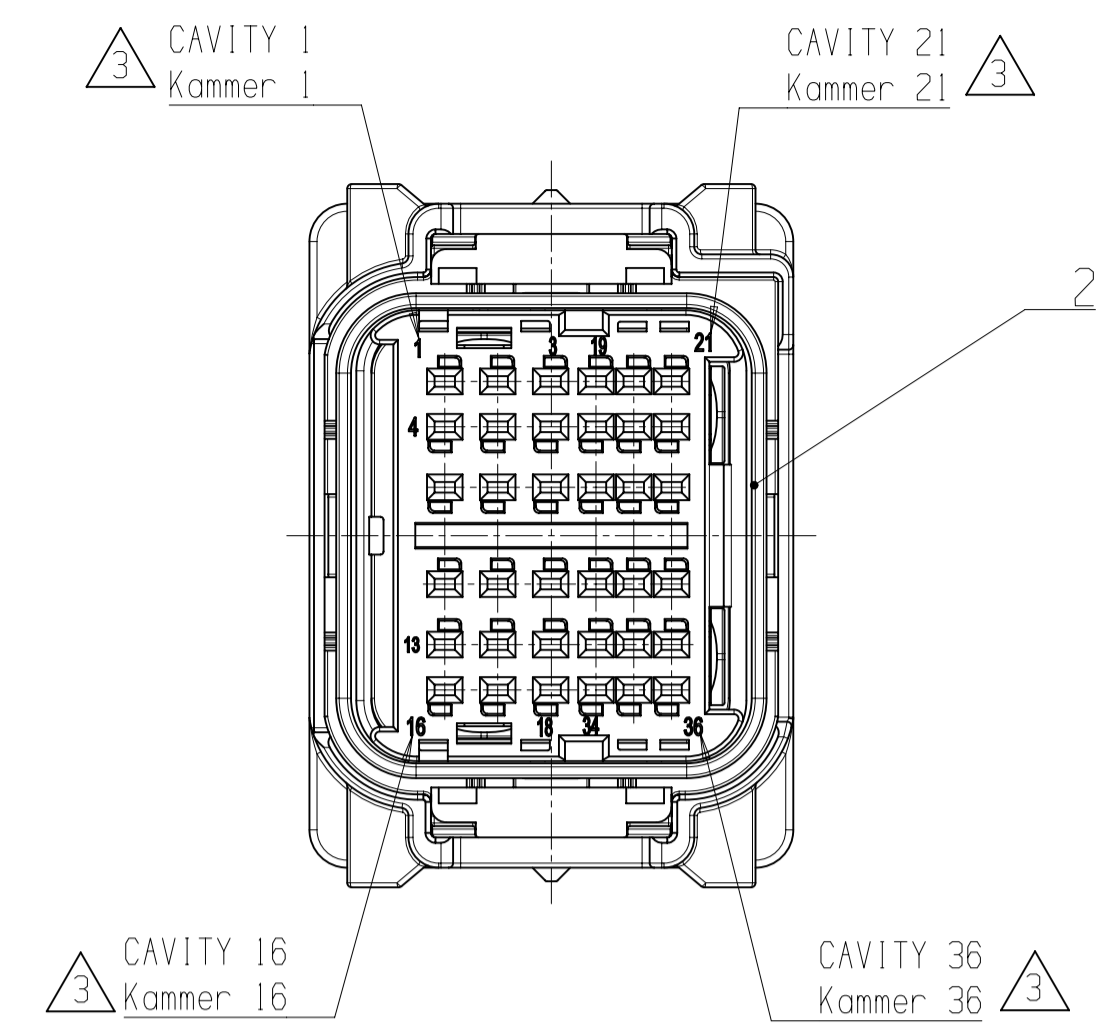


CODING NUMBER Kodierung-Nr.	A	B	C	D	E
CODE NUMBER (NUMERICAL CHARACTER) Kodierungs-Nr. (Zahl)	1	4	5	8	9
CODING VARIANTS Kodierungsvarianten					
SIMPLIFIED PRESENTED vereinfacht dargestellt					
ORDER NUMBER Bestellnummer	1 928 406 091	1 928 406 092	1 928 406 093	1 928 406 094	1 928 406 095 *



NOTES / Bemerkungen

PRESENTED: CONTACT HOUSING UNIT, CODING A
DELIVERY CONDITION WIRING HARNESS MANUFACTURER
Dargestellt: Kontakttraegerereinheit, Kodierung A
Auslieferungszustand Kabelkonfektionaer

MAX. WIRE SIZE RANGE AND MAX. INSULATION-Ø, FOR EACH TERMINAL TYPE
SEE 1 928 A00 709, PERMITTED QUANTITY SEE WIRE HARNESS DRAWING
FOR PERMISSIBLE CURRENT CARRYING CAPACITY OF THE SINGLE CONTACT
SEE PRODUCT SPECIFICATION
Max. zulaessiger Leitungsquerschnitt und max. zulaessiger Aussen-Ø der
Isolierung fuer einzelnen Kontakt siehe 1 928 A00 709, Stueckzahl
ist im Leitungssatz festgelegt, die zulaessige Strombelastbarkeit fuer die
einzelnen Kontakte ist der Produktspezifikation zu entnehmen

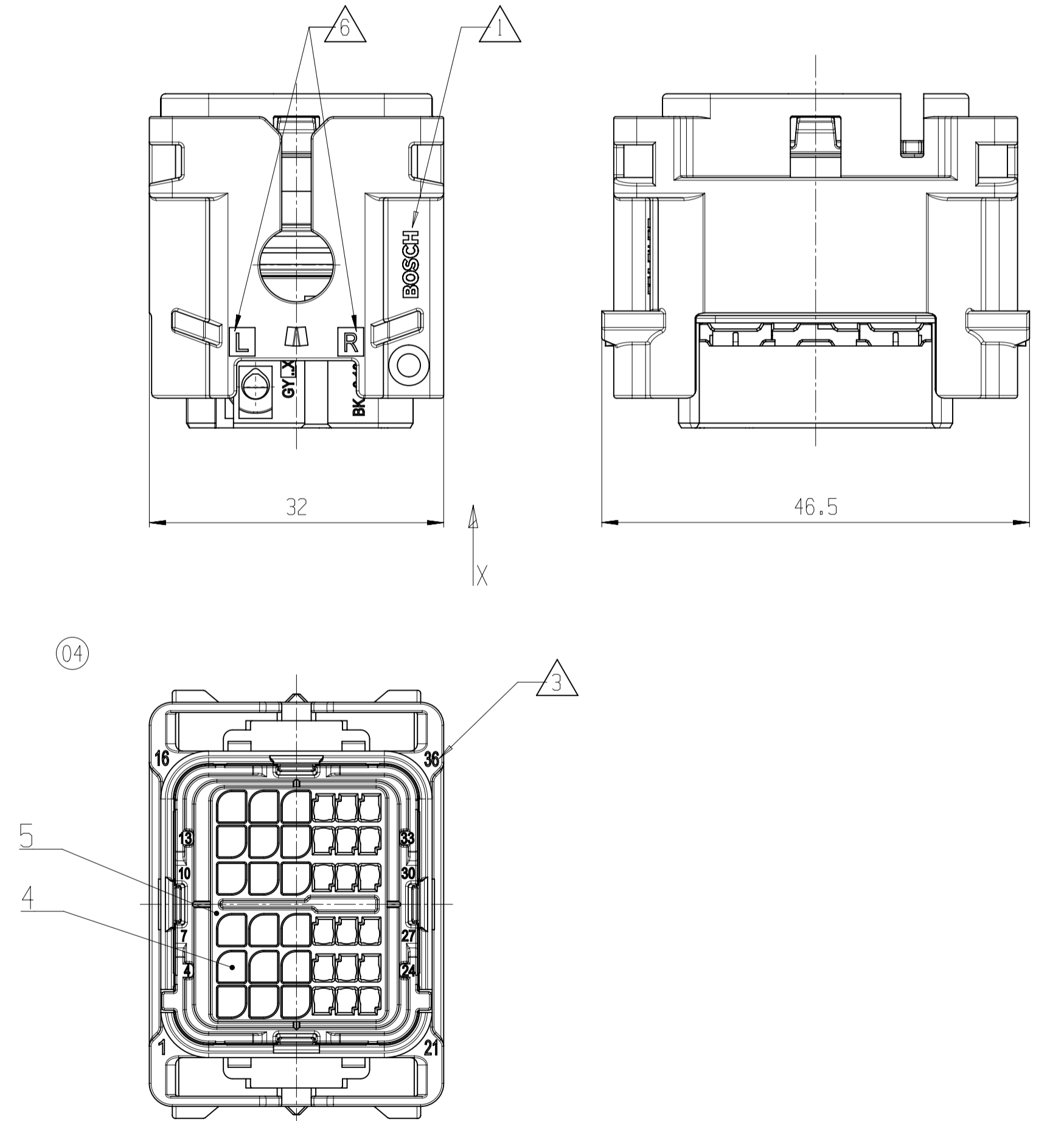
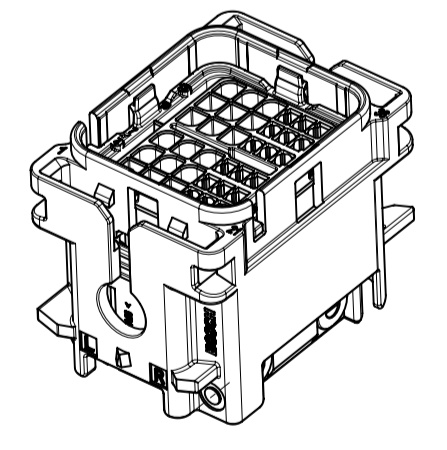
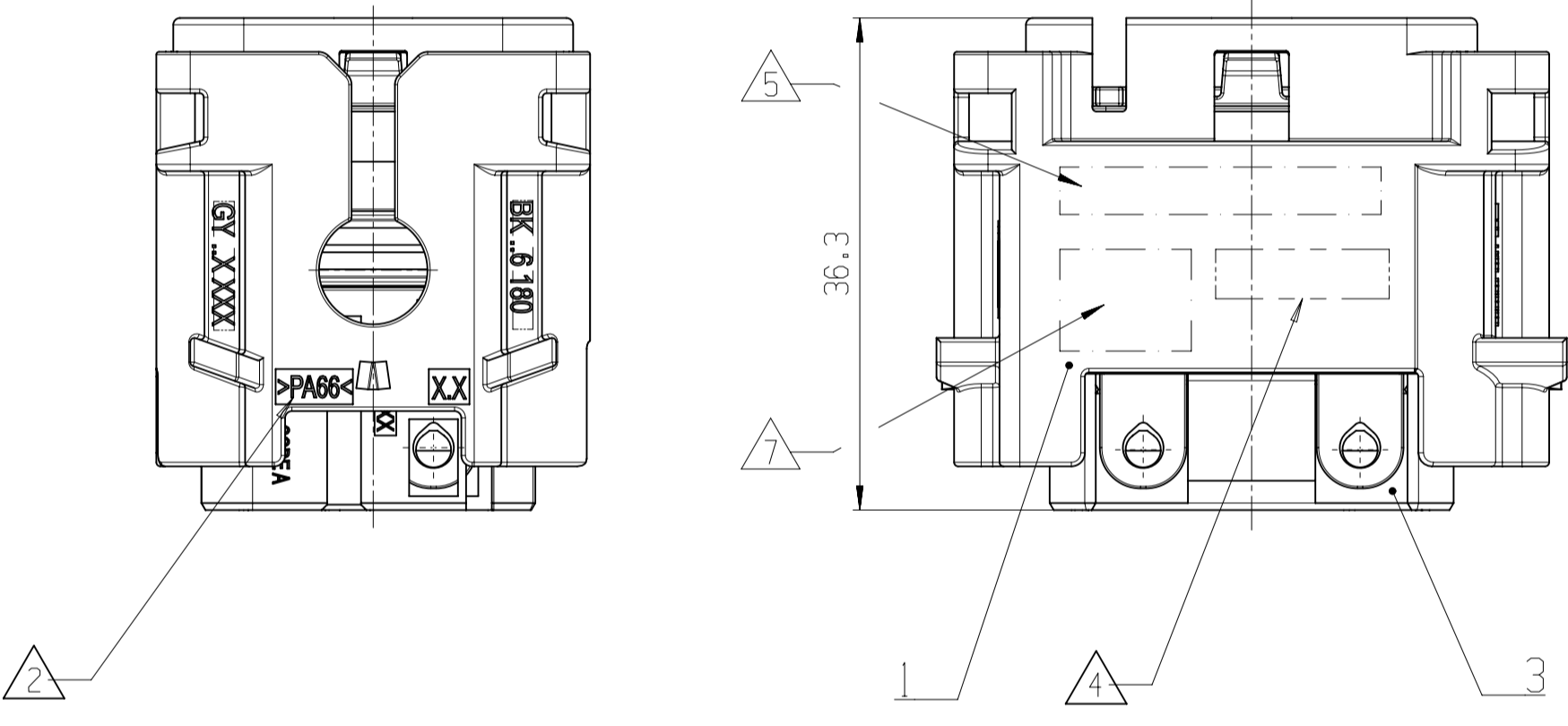
- 1 SUPPLIER-MARK RAISED
Lieferantenkennzeichnung erhaben
- 2 MATERIAL IDENTIFICATION RAISED
Materialkennzeichnung erhaben
- 3 CAVITY MARKING RECESSED
Kammerkennzeichnung vertieft
- 4 PRODUCTION DATE RECESSED
Fertigungsdatum vertieft
- 5 ORDER NUMBER RECESSED
Bestellnummer vertieft
- 6 DIRECTION OF CABLE EXITS
L... LEFT, R... RIGHT
Kabelabgangsrichtungen
L...Links, R... Rechts
- 7 CODING NUMBER
Kodierungsnummer

PARTS MAY DIFFER IN NON-FUNCTIONAL DETAILS
FROM THE REPRESENTATION IN THIS DRAWING
Teile koennen in nicht Funktionsrelevanten Details
von der Darstellung in der Zeichnung abweichen

MODIFICATIONS RESERVED DUE TO THE FURTHER DEVELOPMENT.
Aenderungen aufgrund der weiteren Entwicklung vorbehalten.

* ...INJECTION MOLDING DIE CURRENTLY NOT AVAILABLE

Spritzgusswerkzeug aktuell nicht vorhanden



ITEM Pos.	QUANT Stk.	DESIGNATION Benennung	MATERIAL Werkstoff	COLOR Farbe	REMARKS Bemerkung
1	1	CONTACT HOUSING UPPER PART Kontakttraegeroberenteil	PA66	BLACK schwarz	HALOGENID REDUCED halogenidarm
2	1	RADIAL SEAL Radialdichtung	F-VMQ	YELLOW gelb	
3	1	CONTACT HOUSING LOWER PART Kontakttraegerunterteil	PA66	BLACK schwarz	HALOGENID REDUCED halogenidarm
4	1	GEL SEAL Geldichtung	SILICONE - GEL Silikon - Gel	BLUE blau	
5	1	PRESSURE PLATE DRUCKPLATTE	PA66	NATURAL natur	

general tolerances for Allgemeintoleranzen fuer
lin. dim./L. nasse radii/Radien angles/Winkel
+0,5mm ±0,5mm ±5°

all linear dimensions in/
Alle Längenangaben in mm
drawing standard/
Zeichnungsstandard ISO Standard

04 3E10028527	20191120	rjg8kor	ton2fe	kat1alc	209	PS-AM/ENC	.	.
03 F030JA1015	20170818	cht4kor	sdd1kor	kat1alc	2130	G5-AM/ENC	.	.
02 F030JA0954	20170120	cht4kor	sdd1kor	kat1alc	2130	G5-AM/ENC	.	.
01 F1928406091	20161130	sit4kor	sdd1kor	kat1alc	2130	G5-AM/ENC	.	.
Ind.	Change/Änd.	YYYYMMDD	Drawn/Gez.	Checked/Gepr.	Released/Freig.	BWN	Resp. dept./Verantw. Abt.	Add. info./Zus. Info.
Lang./Spr.	Syst.	UG	Scale/W.stab	2:1	CONTACT HOUSING UNIT KONTAKTTRAEGEREINHEIT			
MNR				BOSCH		AGZ		1 928 A00 700
OFFER DRAWING ANGEBOTSZEICHN.				Repl. For 1928A00700-01		20160229		Repl. by ..
DP/10				001		04		A1