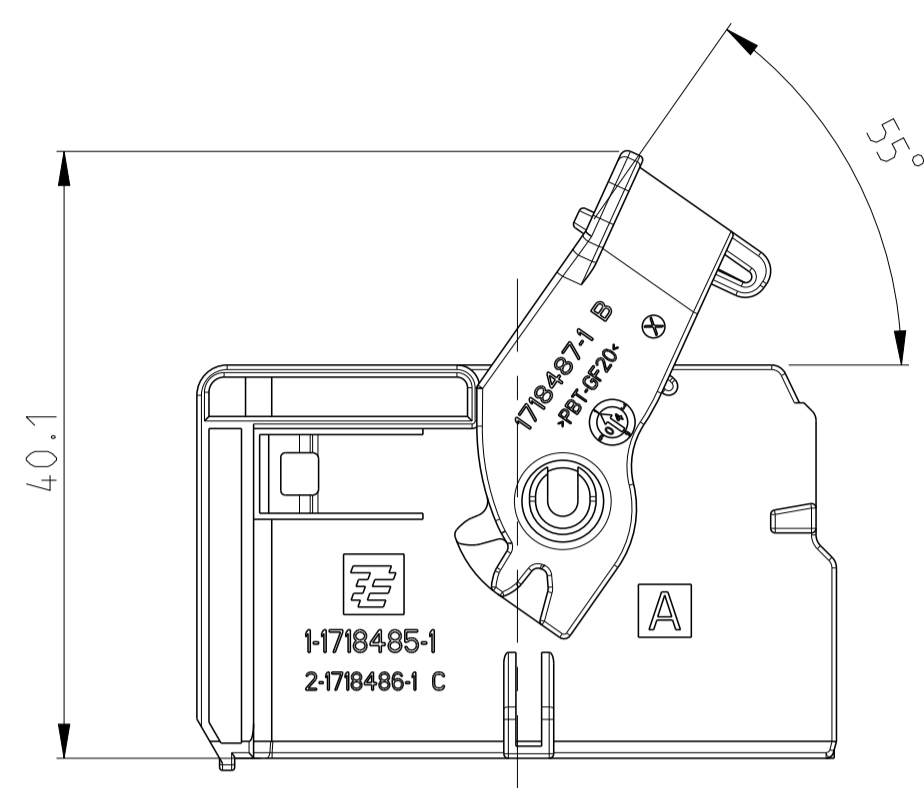


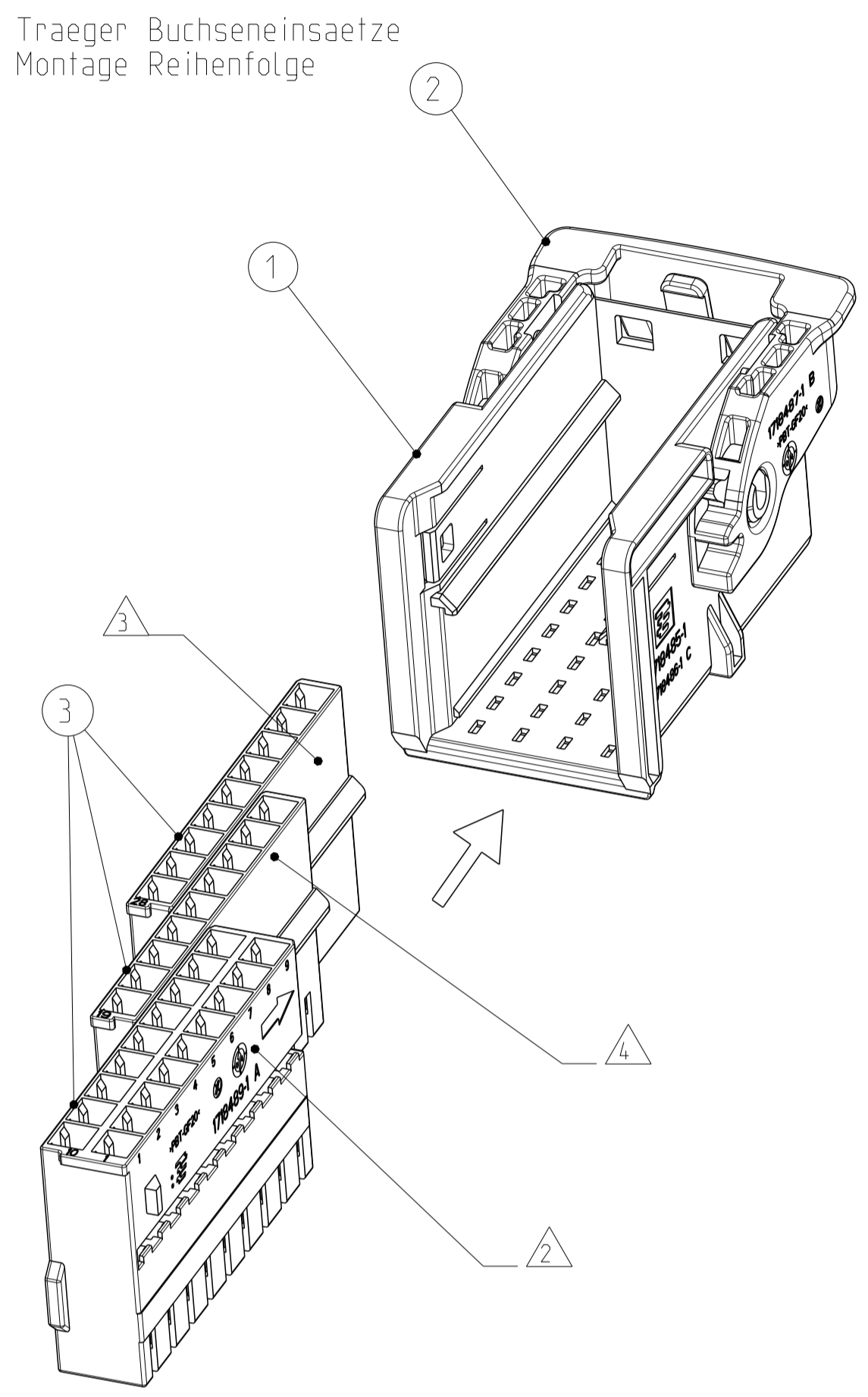
CARRIER IN PRE LOCKED POSITION

Traeger in Vorraststellung



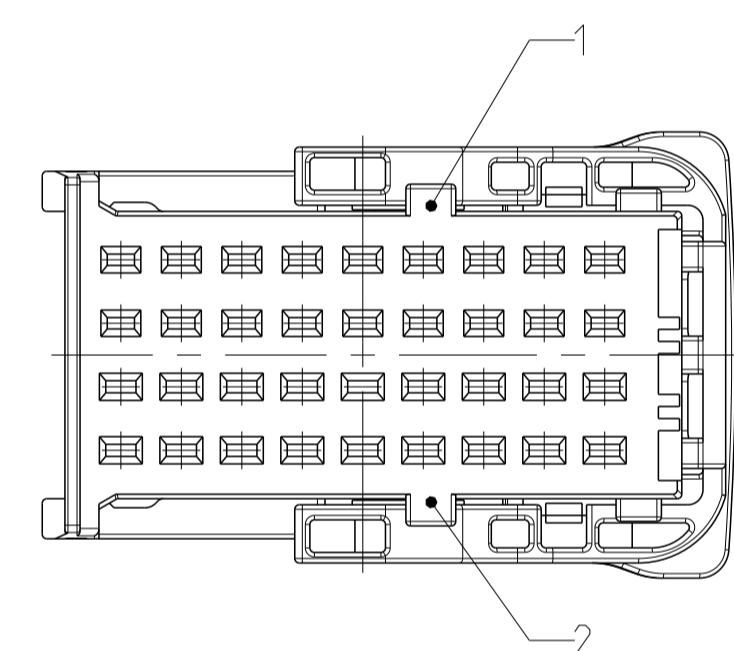
CARRIER WITH RECEPTACLE INSERTS ASSEMBLY SEQUENCE

Traeger Buchseneinsatze Montage Reihenfolge



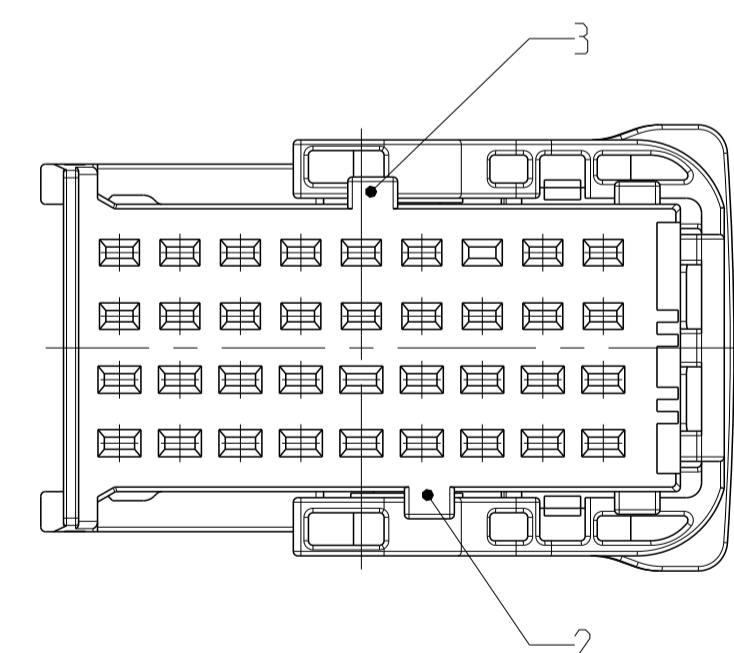
FURTHER CODING

weitere Kodierung



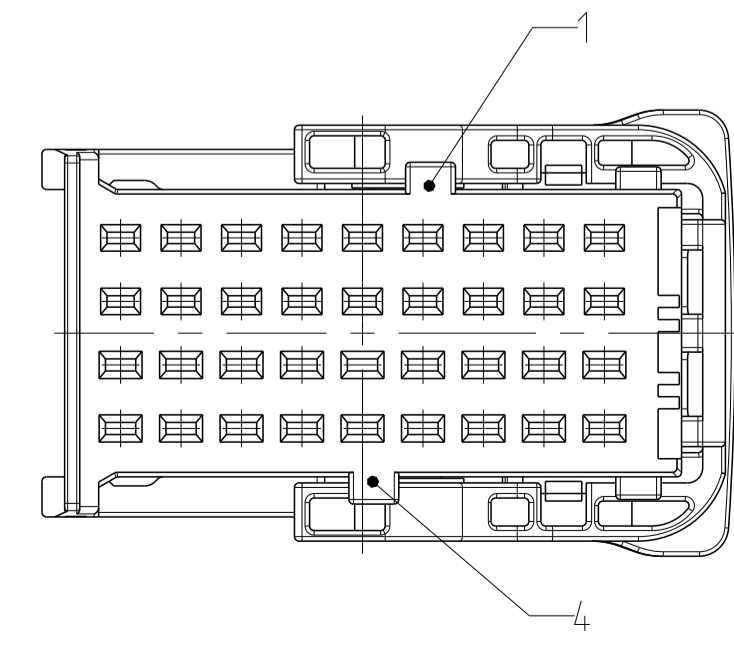
CODING B

Kodierung



CODING C

Kodierung

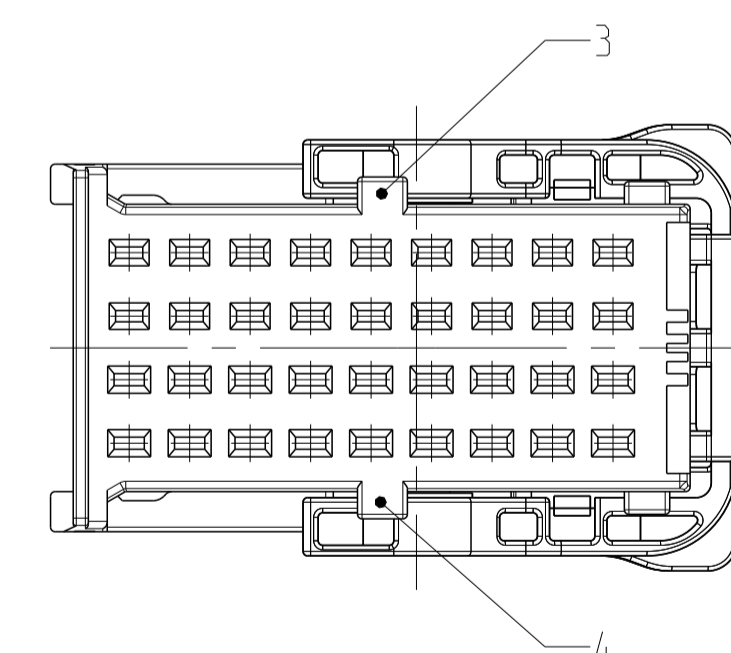


CODING D

Kodierung

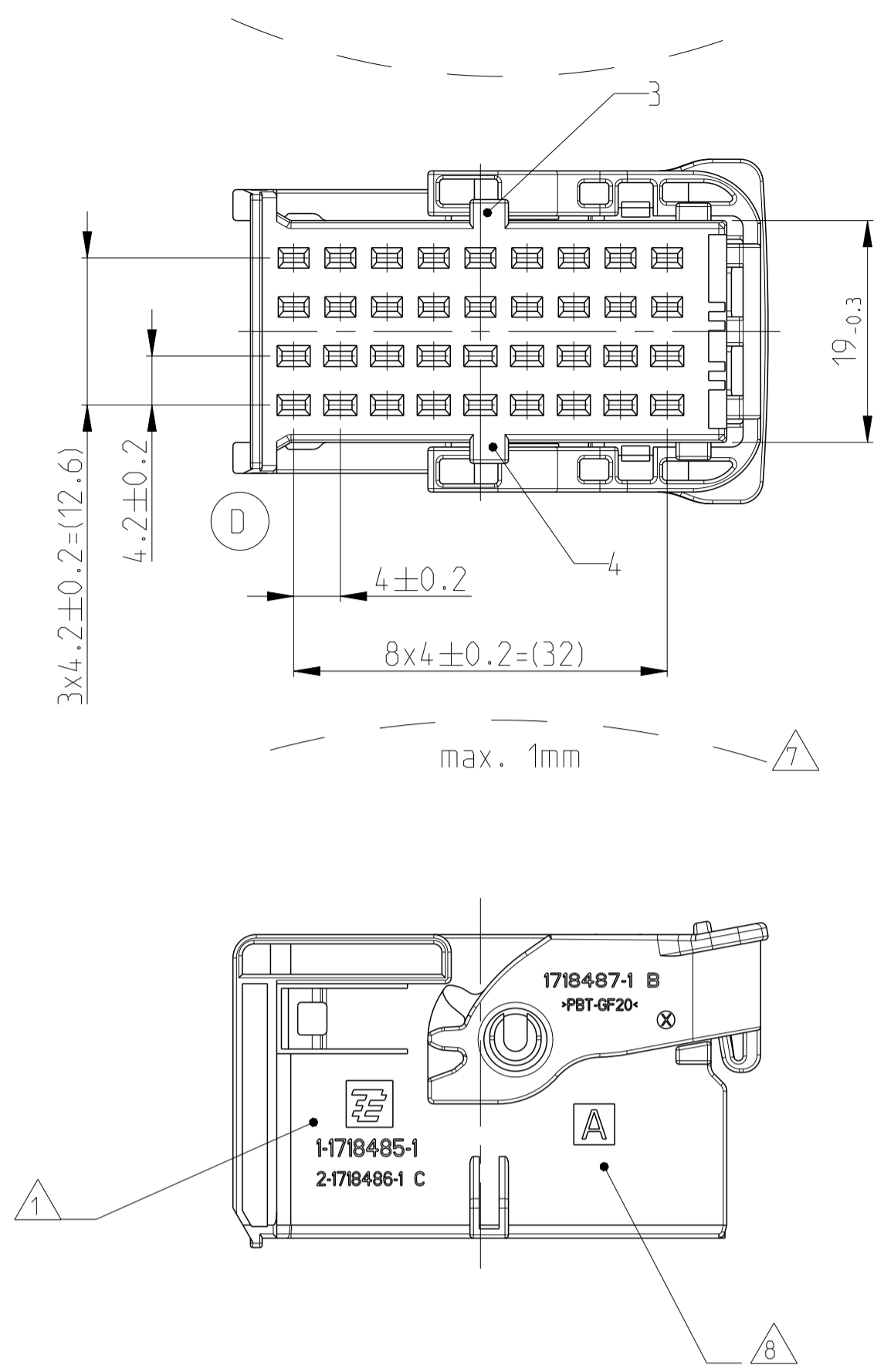
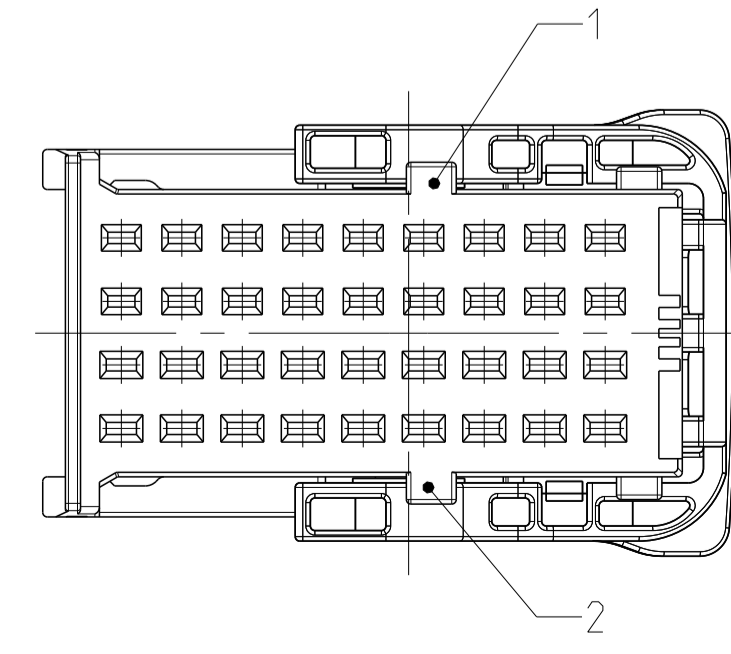
Ⓚ CODING E

Kodierung



Ⓚ CODING F

Kodierung



NOTES

Bemerkungen

- Ⓚ1 1 TE LOGO AND TE NUMBER
TE Logo und TE Nummer
- 2 FITS TO TE RECEPTACLE INSERT AMP MCP 1.5K
18 POSITION, 1718489-1
Passend zu TE Buchseneinsatz AMP MCP 1.5K
18 polig, 1718489-1
- 3 FITS TO TE RECEPTACLE INSERT AMP MCP 1.5K
9 POSITION, 1718490-1, CAVITY-NO: 28-36
Passend zu TE Buchseneinsatz AMP MCP 1.5K
9 polig, 1718490-1, Kammernummerierung: 28-36
- 4 FITS TO TE RECEPTACLE INSERT AMP MCP 1.5K
9 POSITION, 1718490-2, CAVITY-NO: 19-27
Passend zu TE Buchseneinsatz AMP MCP 1.5K
9 polig, 1718490-2, Kammernummerierung: 19-27
- 5 PRODUCTION DATE
Produktionsdatum
- 6 MATERIAL IDENTIFICATION ACC TO VDA 260
Werkstoffkennzeichnung nach VDA 260
- 7 WARPAGE TO . . . PERMITTED
Verzug zulässig bis . . .
- 8 CODING MARKING
Kodierungskennzeichnung
- 9 BULK PACKAGING IN CORRUGATED BOX
Schuetzfolie im Versandkarton
- 10 FITS TO TE COUNTERPART 1.5 MM TAB HOUSING, 36POS
1718492
Passend zu TE Gegenstecker 1.5 mm Flachsteckergeh., 36pol.,
1718492
- 11 FITS TO TE COUNTERPART 11POS. MIXED TAB HEADER
1718523
Passend zu TE Gegenstecker 11pol. Messerteiste
1718523
- 12 FITS TO TE INTERFACE DRAWING
114-18664
Passend zu TE Ausführungsvorschrift
114-18664
- 13 MALFUNCTION CAUSED BY LACQUER IS NOT
COVERED BY TE WARRANTY
Funktionsbeeinträchtigung durch Lackieren liegt nicht
im Einfluss und Gewährleistungsumfang von TE

CODING A AS SHOWN

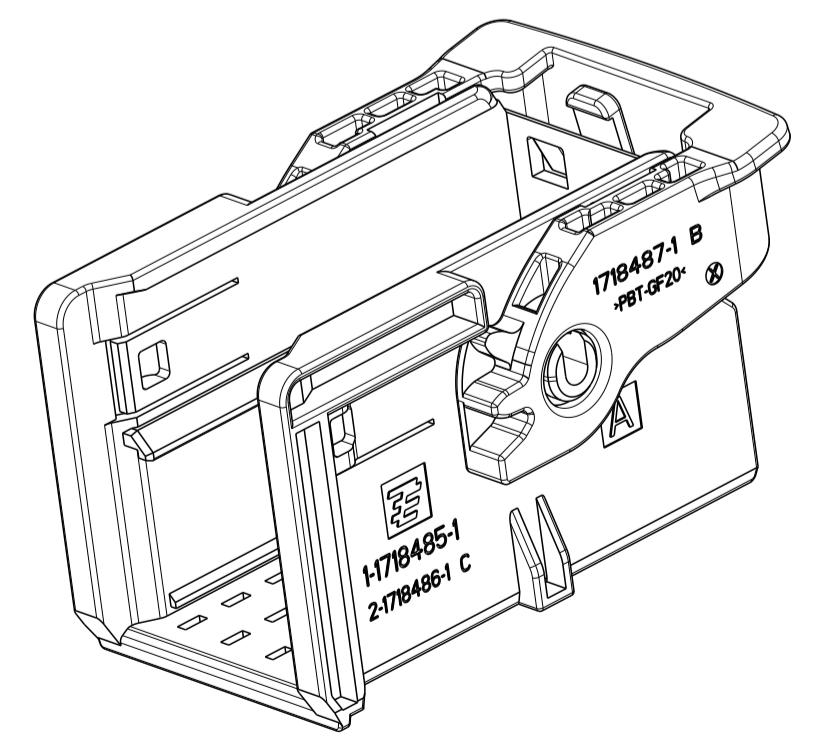
Kodierung A wie gezeigt

Ⓚ1 DELIVERY CONDITIONS:

Lieferzustand:

Ⓚ1 LEVER IN LOCKED POSITION

Hebel in Verriegelungsstellung



CODE Kodierung	TE ORDER-NO. TE Bestell-Nr.	REV.	QTY Anzahl	MAT.	COLOUR Farbe	DESCRIPTION Beschreibung	REV.	ITEM
F	1-1718485-6	D	1	PBT-GF20	YELLOW gelb	LEVER Hebel	B	2
			1	PBT/ASA-GF30	PASTEL ORANGE pastelorange	CARRIER CODE F Traeger Kodierung F	C	1
E	1-1718485-5	D	1	PBT-GF20	YELLOW gelb	LEVER Hebel	B	2
			1	PBT/ASA-GF30	DUSTY GREY staubgrau	CARRIER CODE E Traeger Kodierung E	C	1
D	1-1718485-4	D	1	PBT-GF20	YELLOW gelb	LEVER Hebel	B	2
			1	PBT/ASA-GF30	WATER BLUE wasserblau	CARRIER CODE D Traeger Kodierung D	C	1
C	1-1718485-3	D	1	PBT-GF20	YELLOW gelb	LEVER Hebel	B	2
			1	PBT/ASA-GF30	EMERALD GREEN smaragdgrün	CARRIER CODE C Traeger Kodierung C	C	1
B	1-1718485-2	D	1	PBT-GF20	YELLOW gelb	LEVER Hebel	B	2
			1	PBT/ASA-GF30	TRAFFIC PURPLE verkehrsrot	CARRIER CODE B Traeger Kodierung B	C	1
A	1-1718485-1	D	1	PBT-GF20	YELLOW gelb	LEVER Hebel	B	2
			1	PBT/ASA-GF30	FAWN BROWN rehrbraun	CARRIER CODE A Traeger Kodierung A	C	1

THIS DRAWING IS A CONTROLLED DOCUMENT.
 DIESER ZEICHNUNGSDRUCK IST EIN DURCH AMP KONTROLLIERTES DOKUMENT.
 ANFORDERUNG AN DEN STROMVERTEILERFABRIKANTEN, DEN VERFAHREN
 DER HERSTELLUNG DIESER ZEICHNUNG ZU BEWACHSEN UND ZU BEWÄHREN.

OTHER USE SPECIFIED:
 ACC. TO DIN 9130

FINISH SURFACE COLOUR
 SEE TABLE

WEIGHT
 GEWICHT 8.6g

CUSTOMER DRAWING

OWN
 E. Ellrop 23JUL2004

CHK
 Ch. Eberwein 26JUL2004

APVD
 Ch. Eberwein 22FEB2010

NAME
 CARRIER FOR AMP MCP1.5K
 RECEPTACLE INSERTS, 36POS.
 Traeger fuer AMP MCP1.5K Buchseneinsatze, 36pol.

SIZE
 CAGE CODE
 DRAWING NO.
 108-18957
 114-18663

SCALE
 MASSSTAB 2:1

SHEET
 BLATT 1 OF 1

REV
 D2

RESTRICTED TO
 NUR FÜR

TE Connectivity

1718485-1
 PBT-GF20

1718486-1
 C