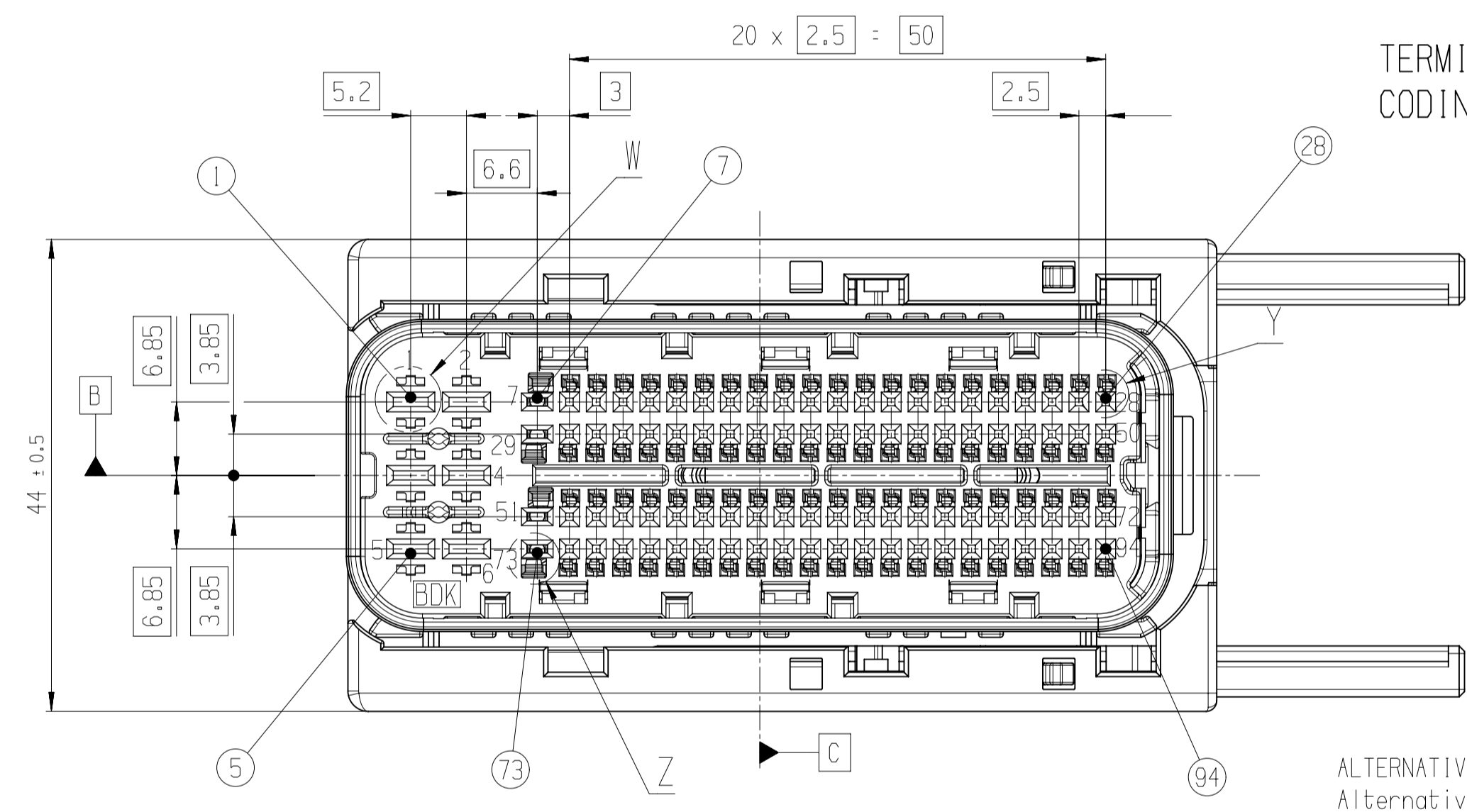
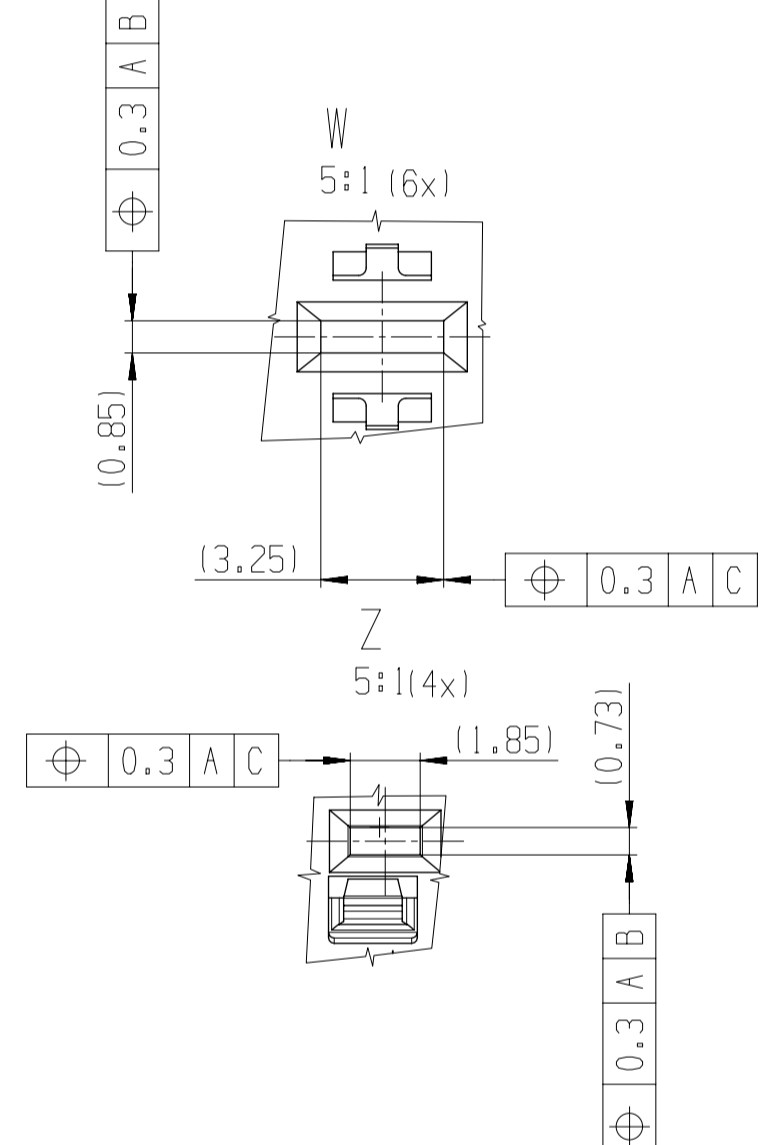
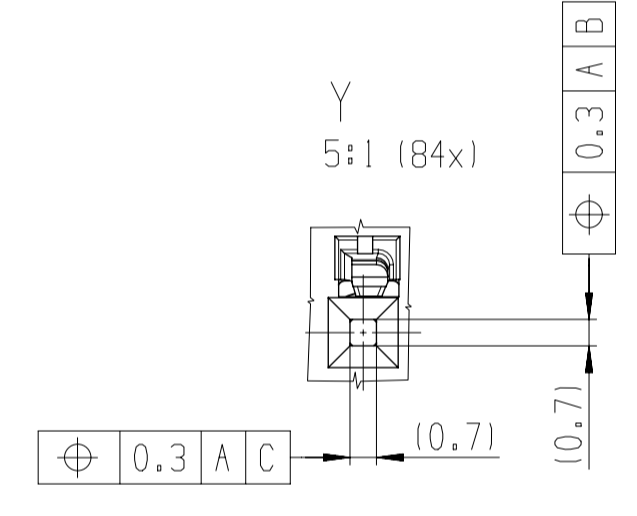


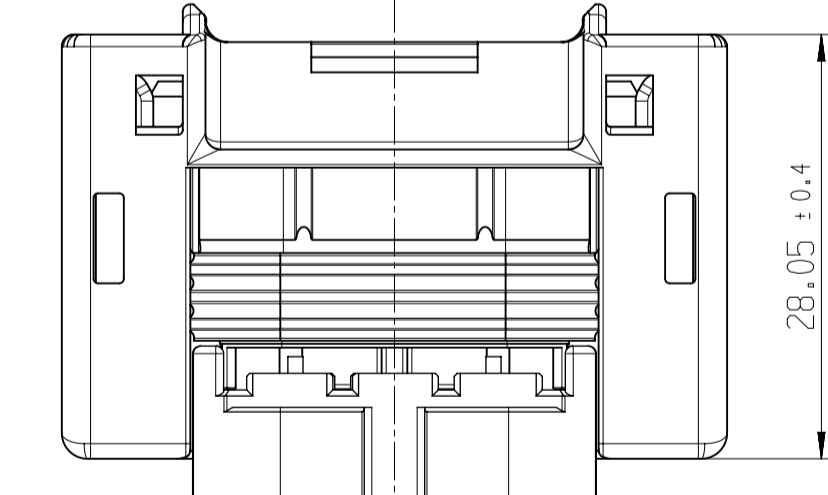
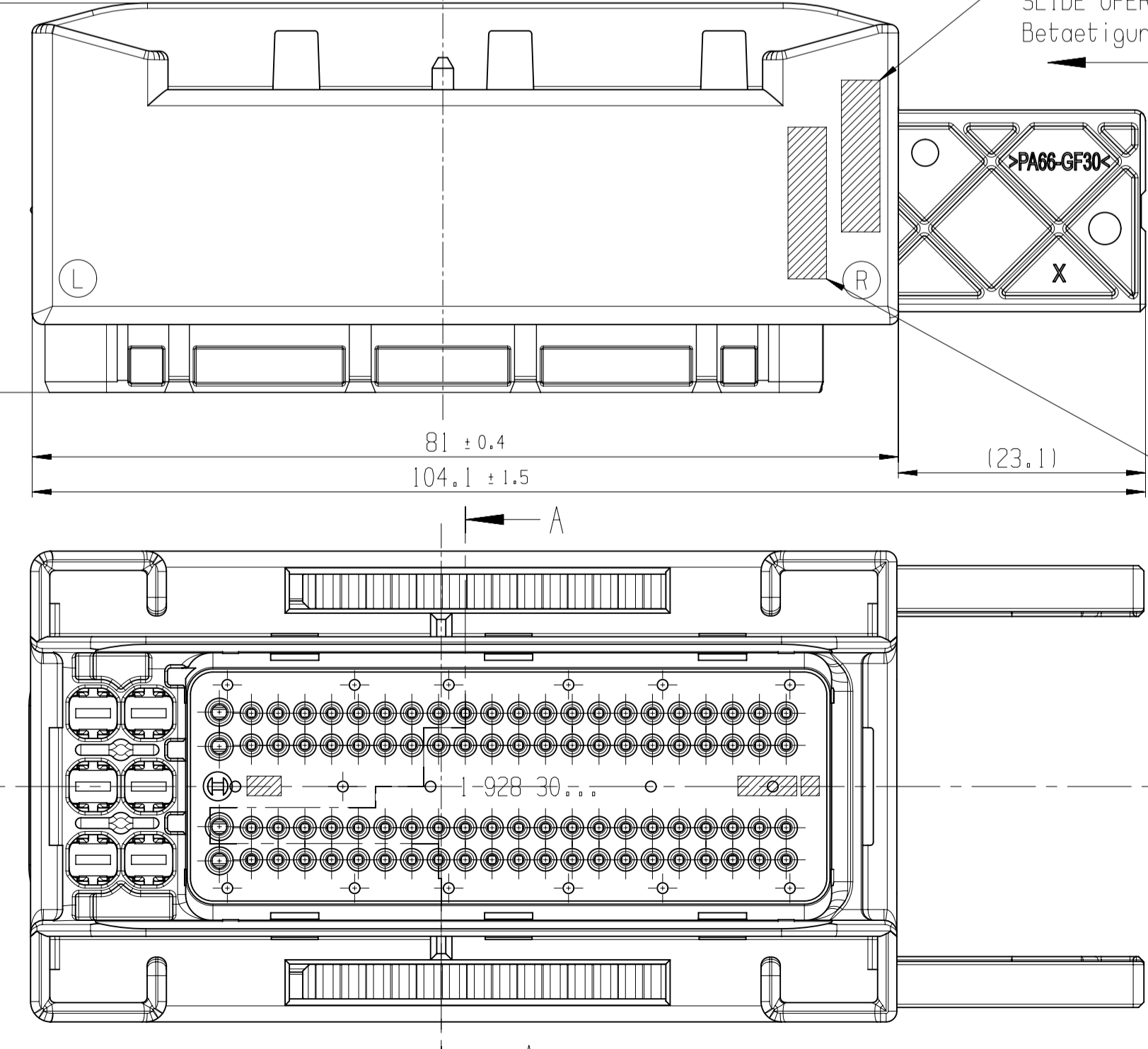
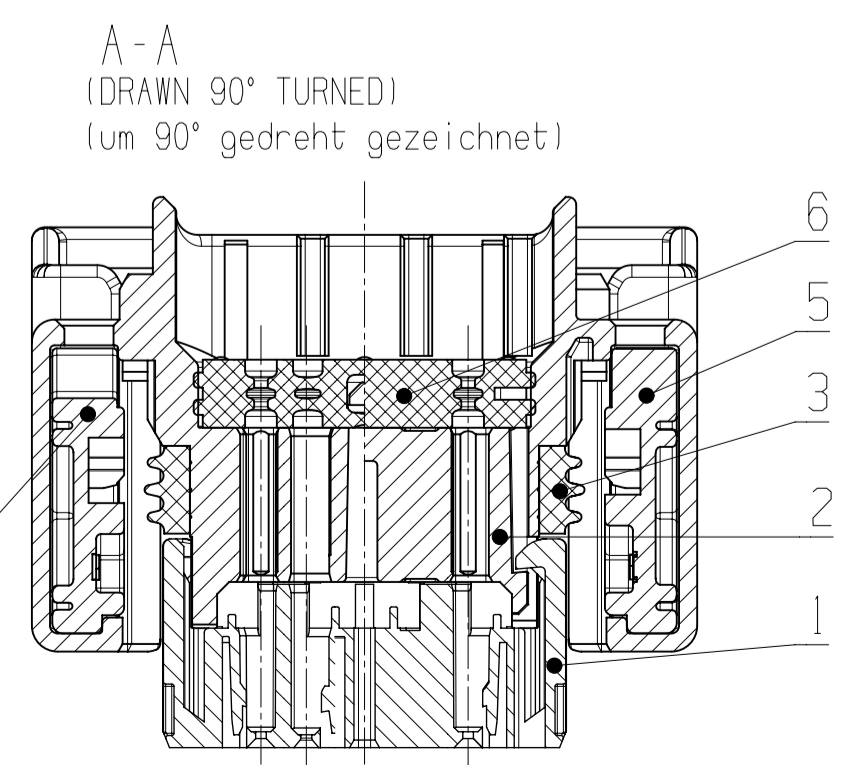
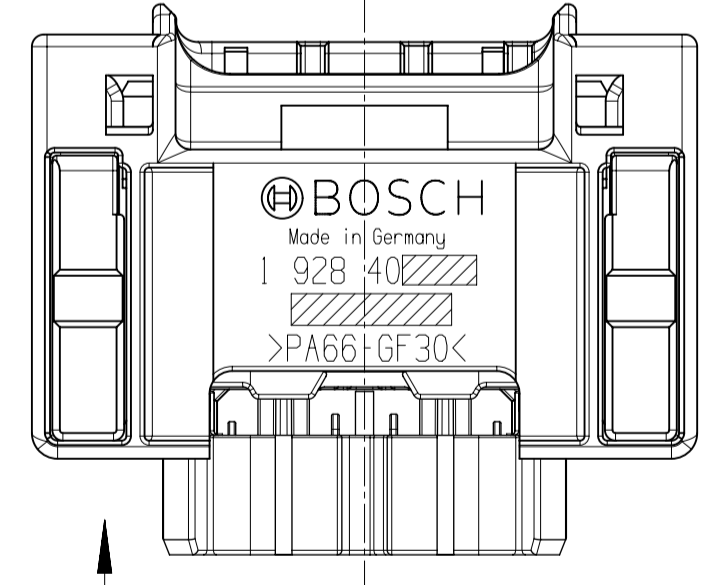
| ORDER-NO/ Bestell-Nr. | REGULAR VIBRATION normale Vibration | HIGH VIBRATION DURABILITY erhoete Vibrationfestigkeit | A | B | C | D | E | F | G | H | Z |
|-----------------------|--|---|---|---|-----------------|---|---|---|-----------------|---|---|
| | a.SLIDER COLOR: GREY Schieber Farbe: grau | a.SLIDER COLOR: GREY Schieber farbe: grau | | | 1 928 406 193 | | | | | | |
| | b.SLIDER COLOR: BLACK Schieber Farbe: schwarz | b.SLIDER COLOR: BLACK Schieber farbe: schwarz | | | ③ 1 928 406 305 | | | | | | |
| | | | | | | | | | ③ 1 928 406 306 | | |



TERMINAL SYSTEM BDK CODING C SHOWN
Kontaktsystem BDK Kodierung C dargestellt



| ITEM Pos. | DESIGNATION Benennung | MATERIAL Stoff | COLOR Farbe | REMARKS Bemerkungen |
|-----------|--|----------------|--------------------------------------|---------------------|
| 6 | MAT SEAL Mattendichtung | VMQ 30 | NATURE natur | |
| 5 | LOCKING SLIDE-RIGHT Verriegelungsschieber Rechts | PA 66 - GF 30 | a. GREY / grau b. BLACK / schwarz | |
| 4 | LOCKING SLIDE-LEFT Verriegelungsschieber links | PA 66 - GF 30 | a. GREY / grau b. BLACK / schwarz | |
| 3 | RADIAL SEAL Radialdichtung | VMQ 30 | ORANGE orange | |
| 2 | CONTACT HOUSING UPPER PART Kontaktraegeroberenteil | PA 66 - GF 30 | BLACK schwarz | |
| 1 | CONTACT HOUSING LOWER PART Kontaktraegerunterteil | PA 66 - GF 50 | BLACK schwarz | |



ALTERNATIVE: DISTURB AREA F. ORDER-NO. 4 NUMBERS
Alternativ: Freiraum f. Bestellnummer 4 Ziffern

ALTERNATIVE: DISTURB AREA F. ORDER-NO. 4 NUMBERS
Alternativ: Freiraum f. Bestellnummer 4 Ziffern

SLIDE OPERATING DIRECTION
Betaetigungsrichtung Schieber

PARTS CAN BE DIFFERENT IN NON-FUNCTIONAL RELEVANT DETAILS FROM THIS DRAWING.
Teile koennen in nicht funktionsrelevanten Details von der Darstellung in dieser Zeichnung abweichen.

INCIDENCE OF 1mm PER SIDE IS PERMITTED.
Einfall von 1mm je Seite ist erlaubt.



| ±mm | ±1mm | ±2° |
|--|------|-----|
| general tolerances for allgemeintoleranzen fuer lin. dim./L., masse radii/radien angles/winkel | | |
| all linear dimensions in/alle laengeneisse in mm | | |
| drawing standard/zeichnungsstandard ISO Standard | | |

| | | | | | | |
|------------------|----------|-------------------------------|--|------------------|-----------------|---------------------------|
| 03 F1928406305 | 20171207 | ssb&kor | smo3wai | katiolc | 2130 65-AM/ENC | |
| 02 F1928406193 | 20170120 | dpe7kor | sddikar | katiolc | 2130 65-AM/ENC | |
| 01 F028297678 | 20161026 | khh&kor | sit4kor | katiolc | 2130 65-AM/ENC | |
| Ind. Change/Änd. | YYYYMMDD | Draw/Gez. | Checked/Gepr. | Released/Freige. | BWN | Resp. dept./Verantw. Abt. |
| Lang./Spr. | Syst. | Night./Dev. | CONTACT HOUSING UNIT KONTAKTTRAEGEREINHEIT | | 94-WAY 94-polig | Sheet/Bl. 1 / 1 |
| ent/de | UG | | BOSCH | | AGZ | 1 928 A00 828 |
| Scale/Verst. | 2:1 | OFFER DRAWING ANGEBOTSZEICHN. | | Repl. For | 001 03 | DP/10 Ind. Formst. A1 |

© Bosch GmbH. All rights reserved. Also regarding the use of the trademarks of third parties. All dimensions are in mm unless otherwise specified.