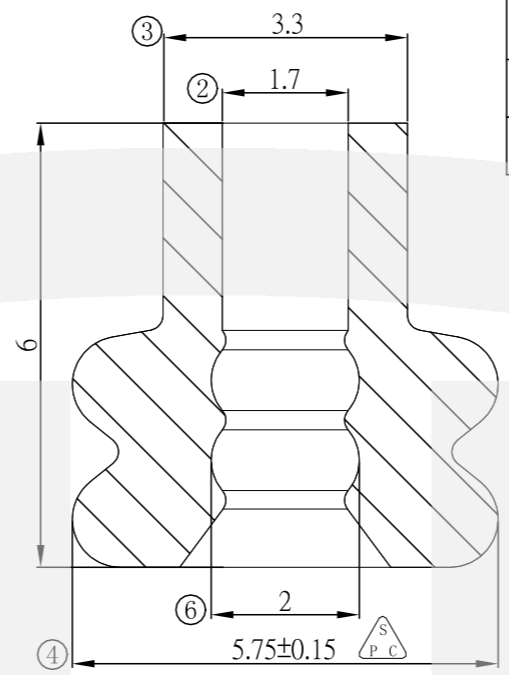
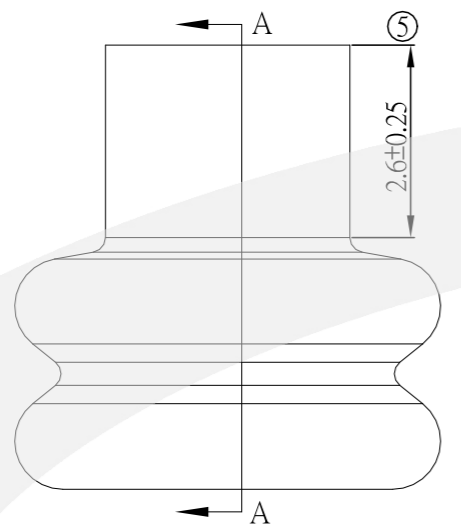


1 2 3 4 5 6 7 8

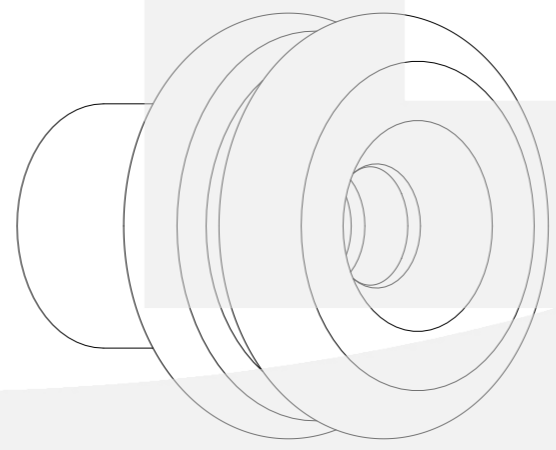
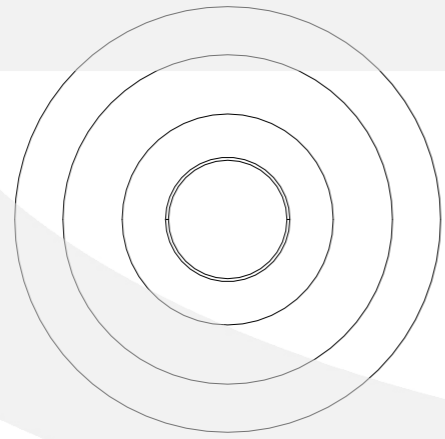
修訂 Revision

記號 MARK	版本 REV.	修訂內容 DESCRIPTION	變更單 ECN	日期 DATE	繪圖 DWN.	核准 APVO.
	1.0	新版 NEW VERSION		2004.10.28	梁福昇	賴劍平
△	1.1	更新圖框 去除⑦號1.6尺寸與⑧號5.45尺寸	NECN20110920-03	2011.08.31	劉曉雯	賴劍平
	1.2	更正圖框格式		2014.10.23	張桂源	賴劍平
△	1.3	增加適用電線外徑	RDEN-22009	2022.03.29	賴祥超	黎靜



說明：  
1.產品可能有微量收縮、流痕、毛邊等不影響產品性能。  
2.產品淨重：0.093g

NOTE:  
1.The Product May Have Trace Indentation,Burrs,Etc,Which Do Not Affect Product Performance  
2.Net Weight of This Product: about:0.093g



Hu Lane Associate Inc. 產品規格圖A

△ 代表重要特殊特性



材料 MATERIAL	SEE TABLE					UG
表面處理 FINISH	SEE TABLE					⊕
核發單位 ISSUED BY	制定單位 INSTITUTED BY	核准 APPROVED BY	審核 CONFIRMED BY	制定 DRAWN BY	繪圖 DRAWER	
核發單位 2022.03.29 研發部	制定單位 2022.03.29 研發部	黎靜 2022.03.29	李亞 2022.03.29	李亞 2022.03.29	賴祥超 2022.03.29	

一般公差 Tolerances unless other specified	~≤10.0 : ±0.20
10.0 < ~ ≤50.0	: ±0.30
50.0 < ~ ≤100.0	: ±0.55
100.0 < ~ ≤250.0	: ±0.95
250.0 < ~	: ±1.40
ANGLE	: ±0.5°
圖紙 size : A3	單位 Unit : mm

**HL** 胡連精密股份有限公司  
Hu Lane Associate Inc.

圖名 DRAWING NAME  
RUBBER PLUG

圖號 DRAWING NUMBER  
R59010010

比例 Scale : 10:1

頁數 Sheet : 1/1

CODE : S31

SEAL	1	R5901001000	AS系列;HMA系列	SI	BLACK	----	2.0~2.5mm
類別 Type	NO.	產品編號 Part Number	適用膠盒 Applicable Housing	材質 Material	顏色 Color	適用線徑 Wire Range	適用電線外徑 Insulator O.D.

F

1 2 3 4 5 6 7 8