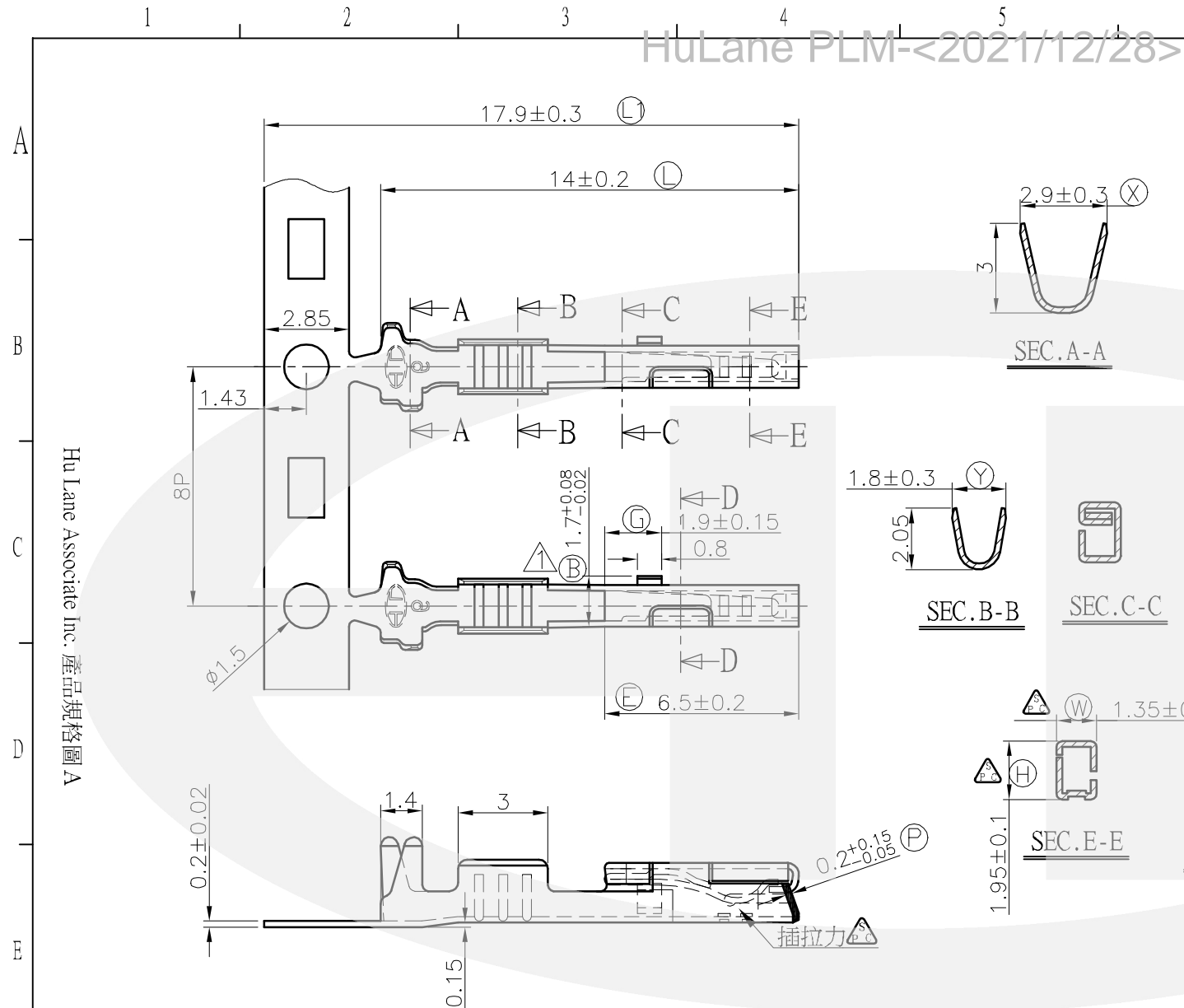
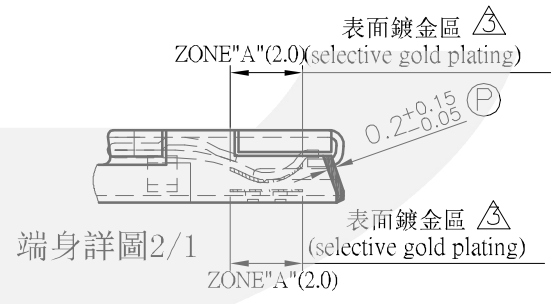


修訂 Revision					
記號 MARK	版本 REV.	修訂內容 DESCRIPTION	變更單 FCN	日期 DATE	繪圖 DWN.
	1.4	凸臺位置向端部移0.3 更改凸臺形狀為梯形	ECN 09/12/30-040B	DEC 31 2009	孫王榮
△	2.0	修改尺寸公差，由1.740-05修改為1.7±0.02	NECN2011 0901-03	OCT 18 2011	孫王榮
△	2.1	更改線徑，由0.5-0.85mm ² 更改為0.3-0.5mm ²	NECN2011 1215-04	JAN 05 2012	孫王榮
△	2.2	新增鍍層預鍍金	THEN-18112	AUG 14 2018	張煥



說明:
 1.KSS:整体鍍底15u"以上, 預鍍亮錫40u"以上
 2.KSG:整体鍍底40u"以上, 預鍍亮錫40u"以上, 区域Zone "A" 預鍍金5u"以上
 3.對手件:025型 TAB=0.64
 插入力:0.1-0.5kg
 拉力:0.05-0.35kg
 NOTE:
 1.KSS:OVERALL NICKEL BASE MORE THAN 15u", PRECOATED BRIGHT TIN ABOVE 40u"
 2.KSG:OVERALL NICKEL BASE ABOVE 40u", PLATING BRIGHT TIN 40u", REGIONAL ZONE "A" GILDED ABOVE 5u"
 3.Mating Part:025-Type Tab=0.64
 Inserted Force: 0.1-0.5kg.
 Tensile Force: 0.05-0.35kg.



Hu Lane Associate Inc. 產品規格圖 A

NO.	產品編號 Part Number	材料 Material	表面處理 Surface Treatment	線徑 Wire Range
2	6805002KSG	合金銅	Note 2	0.3-0.5mm ²
1	6805002KSS	合金銅	Note 1	0.3-0.5mm ²

材料 MATERIAL	SEE TABLE	AUTO CAD				
表面處理 FINISH	SEE NOTE					
核發單位 ISSUED BY	制定單位 INSTITUTED BY	核准 APPROVED BY	審核 CONFIRMED BY	制定 DRAWN BY	繪圖 DRAWER	

一般公差 Tolerances unless other specified
<1.0 : ± 0.10
1.0-5.0 : ± 0.15
5.0-10.0 : ± 0.20
10.0-20.0 : ± 0.25
20.0-45.0 : ± 0.30
>45.0 : ± 0.50
ANGLE : ± 2.0°
圖紙: A3 單位: mm

胡連精密股份有限公司 Hu Lane Associate Inc.

圖名 DRAWING NAME
025 TYPE FEMALE TERMINALS

圖號 DRAWING NUMBER
805002

比例: 6/1 頁數: 1/1 圖紙: A3 單位: mm