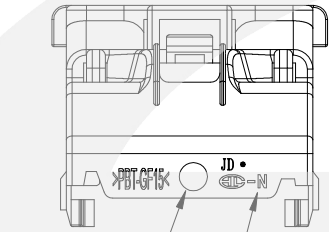
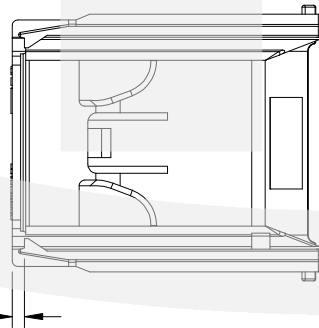
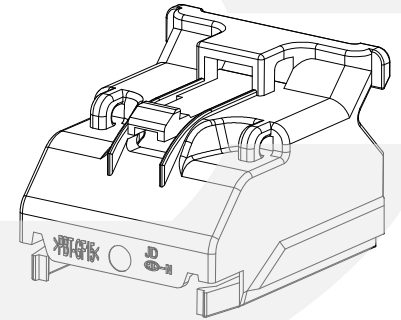
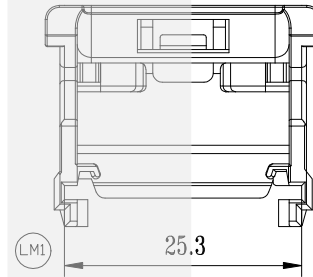
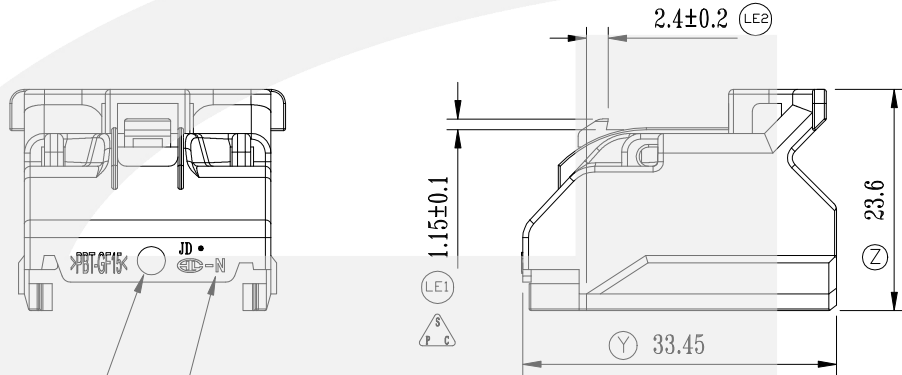
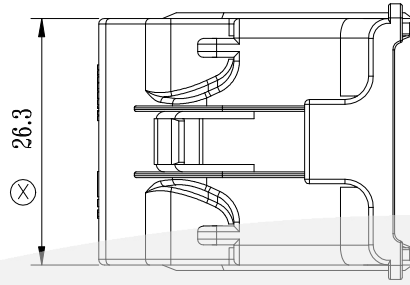


修訂 Revision

記號 MARK	版本 REV.	修訂內容 DESCRIPTION	變更單 ECN	日期 DATE	繪圖 DWN.
	1.0	新版 NEW VERSION		2013.06.03	趙楠

NOTE:  
1.ALL THE DIMENSIONS ARE MEASURED UNDER  
GRADE "B" UNLESS OTHERWISE SPECIFIED.  
2.Weight:4.7g



Hu Lane Associate Inc.

產品規格圖 A



材料 MATERIAL SEE TABLE

表面處理 FINISH SEE TABLE

核發單位 ISSUED BY	制定單位 INSTITUTED BY	核准 APPROVED BY	審核 CONFIRMED BY	制定 DRAWN BY	繪圖 DRAWER
2013.06.03 研發部	2013.06.03 研發部	賴劍平 2013.06.03	胡永榮 2013.06.03	胡永榮 2013.06.03	趙楠 2013.06.03

一般公差 Tolerances unless other specified	GRADE	
	A	B
<10.0	±0.15	±0.20
>10.0	±0.20	±0.30
>50.0	±0.30	±0.55
>100.0	±0.50	±0.95
>250.0	±0.75	±1.40
ANGLE	±30'	

**AL** 胡連精密股份有限公司  
Hu Lane Associate Inc.

圖名 DRAWING NAME  
030 TYPE Female HOUSING  
圖號 DRAWING NUMBER  
392432024AB

F.P.	---	392432024ABB	---	PBT-GF15	BLACK	---	---
類別 Type	NO.	產品編號 Part Number	構成零件 Composed parts	材質 Material	顏色 Color	對手件 Counter P/No.	配合端子 Applicable Ter.

圖紙 size : A4 單位 Unit : mm 比例 Scale : FREE 頁數 Sheet : 1/1 CODE : N21