

修訂 Revision					
記號 MARK	版本 REV.	修訂內容 DESCRIPTION	變更單 ECN	日期 DATE	繪圖 DWN. / 核准 APVO.
2	1.2	309104035RMW的產品材質由PBT變更為PA66 309104035RMW product material changed from PBT to PA66	NECN 20120525-05	2012.04.25	吳改革 賴劍平
3	1.3	新增打點標記, 新增單重 Add Dot Marks, Add Single Weight	NECN 20120325-03	2013.08.27	朱彥程 賴劍平
4	1.4	新增打點 Add Dot Marks	NECN 20140620-03	2015.01.27	常超 賴劍平
5	2.0	Logo修正 Logo Correction	HHEN-15027	2016.03.21	徐艷弘 賴劍平
		更正材質 Correct Material	NECN 20130325-03		
6	2.1	產品新增顏色 Add Color To Product	NECN 20120210-02	2018.08.01	于勇平 張水飛
		新增鍍金孔規格 Add Sheet Metal Hole Specification	HDEN-18041		

A

B

C

D

E

F

A

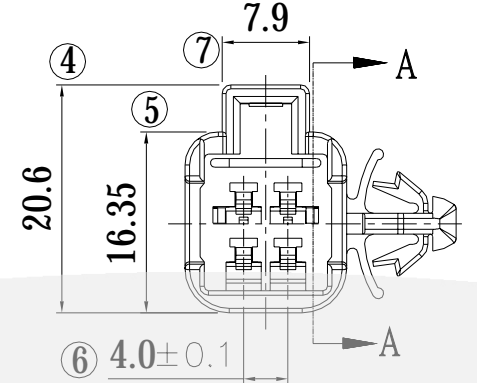
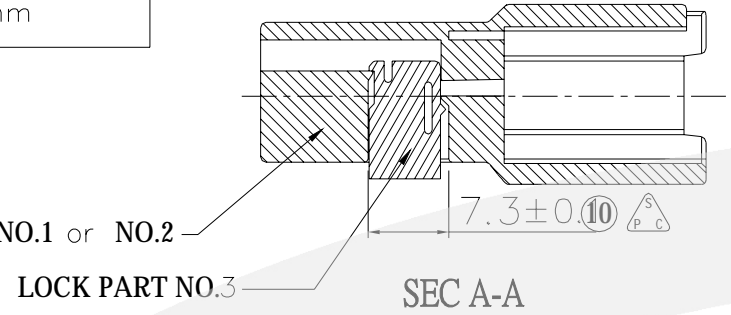
B

C

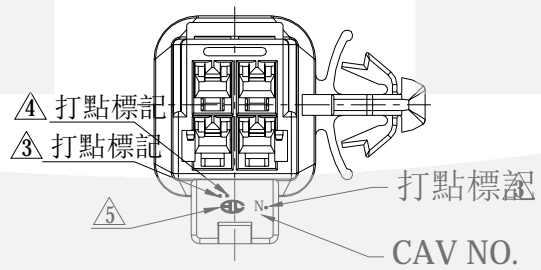
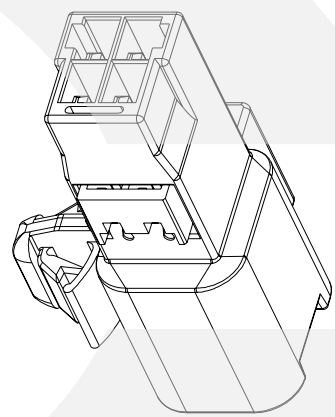
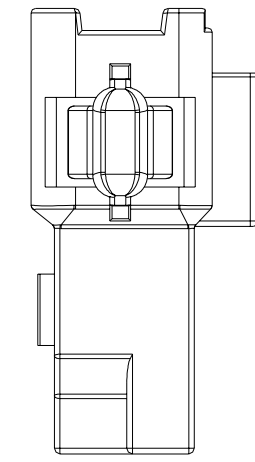
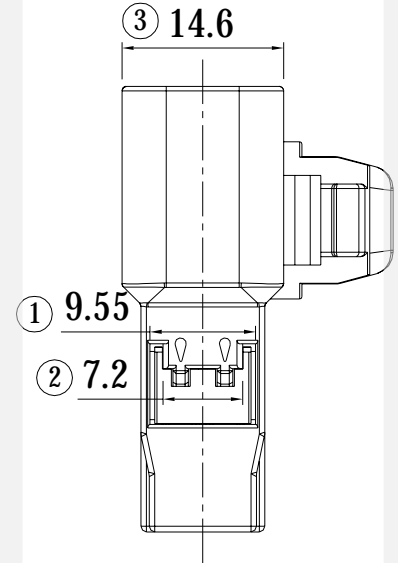
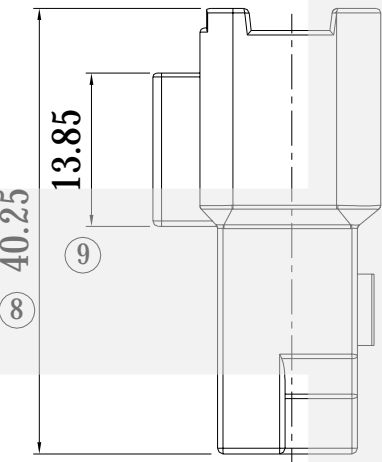
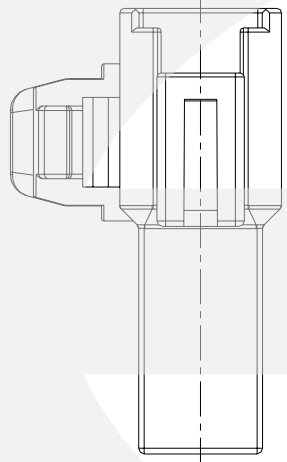
D

E

F



NOTE:
1. ALL THE DIMENSIONS ARE MEASURED UNDER GRADE "B" UNLESS OTHERWISE SPECIFIED.
2. WEIGHT: 4.2g



LOCK	5	3TS04MWPC06SY	---	PBT	YELLOW
LOCK	4	3TS04MWPC06W	---	PBT	WHITE
MASTER	3	3TS04MWPM06SY	---	PBT	YELLOW
MASTER	2	309104035RMW	---	PBT	WHITE
MASTER	1	3TS04MWPM06W	---	PBT	WHITE

F.P.	3TS04MWPSY	3+5	---	---	3TS04FW	617301~3
	309104035RAW	2+4	---	---		
	3TS04MWP	1+4				

類別 Type	NO.	產品編號 Part Number	構成零件 Composed parts	材質 Material	顏色 Color	對手件 Counter P/No.	配合端子 Applicable Ter.
---------	-----	------------------	---------------------	-------------	----------	-------------------	----------------------

材料 MATERIAL	SEE TABLE					AUTO CAD
表面處理 FINISH	SEE TABLE					
核發單位 ISSUED BY	制定單位 INSTITUTED BY	核准 APPROVED BY	審核 CONFIRMED BY	制定 DRAWN BY	繪圖 DRAWER	
2018.08.01 張水飛	2018.08.01 李亞	2018.08.01 張水飛	2018.08.01 李亞	2018.08.01 于勇平	2018.08.01 于勇平	

一般公差 Tolerances unless other specified
GRADE A
<10.0: ±0.15 ±0.20
>10.0: ±0.20 ±0.30
>50.0: ±0.30 ±0.55
>100.0: ±0.50 ±0.95
>250.0: ±0.75 ±1.40
ANGLE: ±30' ±30'

胡連精密股份有限公司 Hu Lane Associate Inc.

圖名 DRAWING NAME: 090 TYPE MALE HOUSING

圖號 DRAWING NUMBER: TSO4MWP

比例 Scale: 1:1

頁數 Sheet: 1/1

CODE: N21

Hu Lane Associate Inc. 產品規格圖 A