

1 2 3 4 5 6 7 8

A

B

C

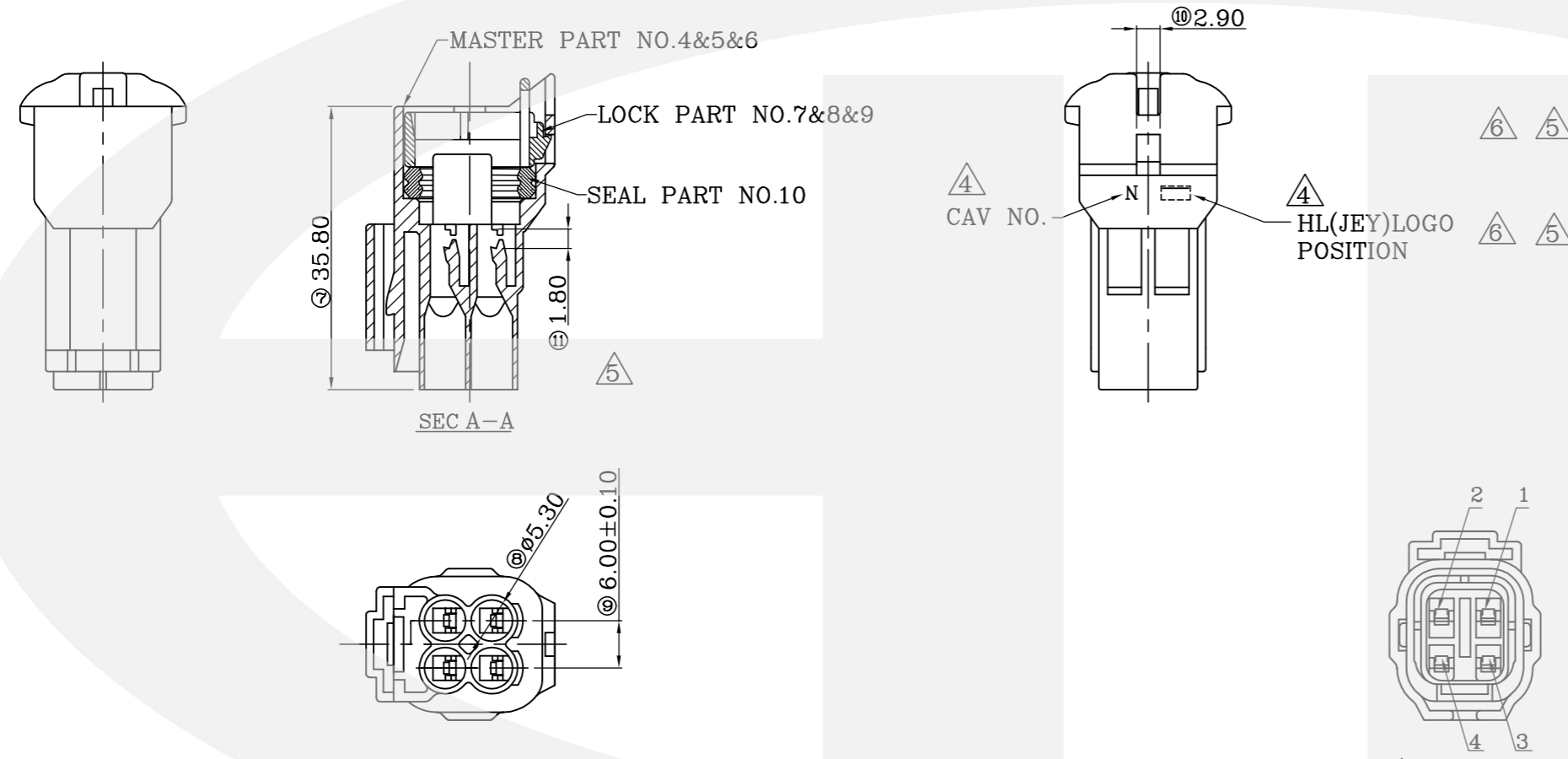
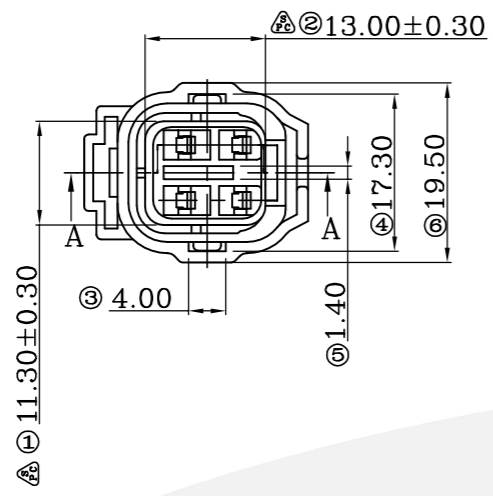
D

E

F

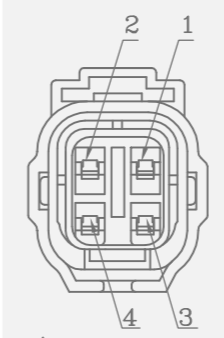
修訂 Revision

記號 MARK	版本 REV.	修訂內容 DESCRIPTION	變更單 ECN	日期 DATE	繪圖 DWN.	核准 APVO.
④	2.3	新增孔號位置示意圖 Add New Drawing Displaying Hole Location NO. 修訂一般公差 Revision Tolerances Table 修訂LOGO及穴號型式，穴號由1修正為N Revise LOGO & CAV. NO. Form. CAV. NO. Form From 1 to N	HAEN-18072	AUG 06 2018	劉和昌	吳文智
⑤	3.0	修訂產品淨重 Revision Net Weight of the Product 修訂圖面 Revise Drawing	HAEN-18133	JAN 09 2019	李念佳	吳文智
⑥	3.1	修訂產品淨重 Revision Net Weight of the Product	HAEN-21105	JUN 10 2021	謝康明	曹可欣



說明:
1.產品淨重：約5.00g

NOTE:
1.Net Weight of the Product: about 5.00g



④ 孔號位置示意圖

Hu Lane Associate Inc. 產品規格圖A

類別 TYPE	NO.	產品編號 Part Number	構成零件 Composed Parts	材質 Material	顏色 Color	對手件 Counter P/No.	配合端子 Applicable Ter.
SEAL	10	R09404004ARB	---	SILICONE	BLACK	---	---
LOCK	9	309304004ACR	---	PA66(H)	RED	---	---
	8	3HMA04MWC05N	---	PA66(H)	NATURE	---	---
	7	3HMA04MWC02BK	---	PA66	BLACK	---	---
MASTER	6	309304004AMR	---	PA66(H)	RED	3HMA04FW05N	617121 617104 617108
	5	3HMA04MWM05N	---	PA66(H)	NATURE	3HMA04FW05N	
	4	3HMA04MWM02BK	---	PA66	BLACK	3HMA04FW05N	
F. P	3	309304004AAR	6+9+10	PA66(H)	RED	3HMA04FW	
	2	3HMA04MWBK	4+7+10	PA66	BLACK	3HMA04FW	
	1	3HMA04MW	5+8+10	PA66(H)	NATURE	3HMA04FW	

材料 MATERIAL		SEE TABLE				AUTO CAD
表面處理 FINISH		SEE TABLE				
核發單位 ISSUED BY	制定單位 INSTITUTED BY	核准 APPROVED BY	審核 CONFIRMED BY	制定 DRAWN BY	繪圖 DRAWER	

一般公差 Tolerances unless other specified
~ ≤ 10.0 : ±0.20
10.0 < ~ ≤ 50.0 : ±0.30
50.0 < ~ ≤ 100.0 : ±0.55
100.0 < ~ ≤ 250.0 : ±0.95
250.0 < ~ : ±1.40
ANGLE : ±0.5°

RoHS

胡連精密股份有限公司 Hu Lane Associate Inc.

圖名 DRAWING NAME
090 TYPE MALE HOUSING

圖號 DRAWING NUMBER
HMA04MW

比例 Scale : FREE

頁數 Sheet : 1/1

CODE : T21

1 2 3 4 5 6 7 8