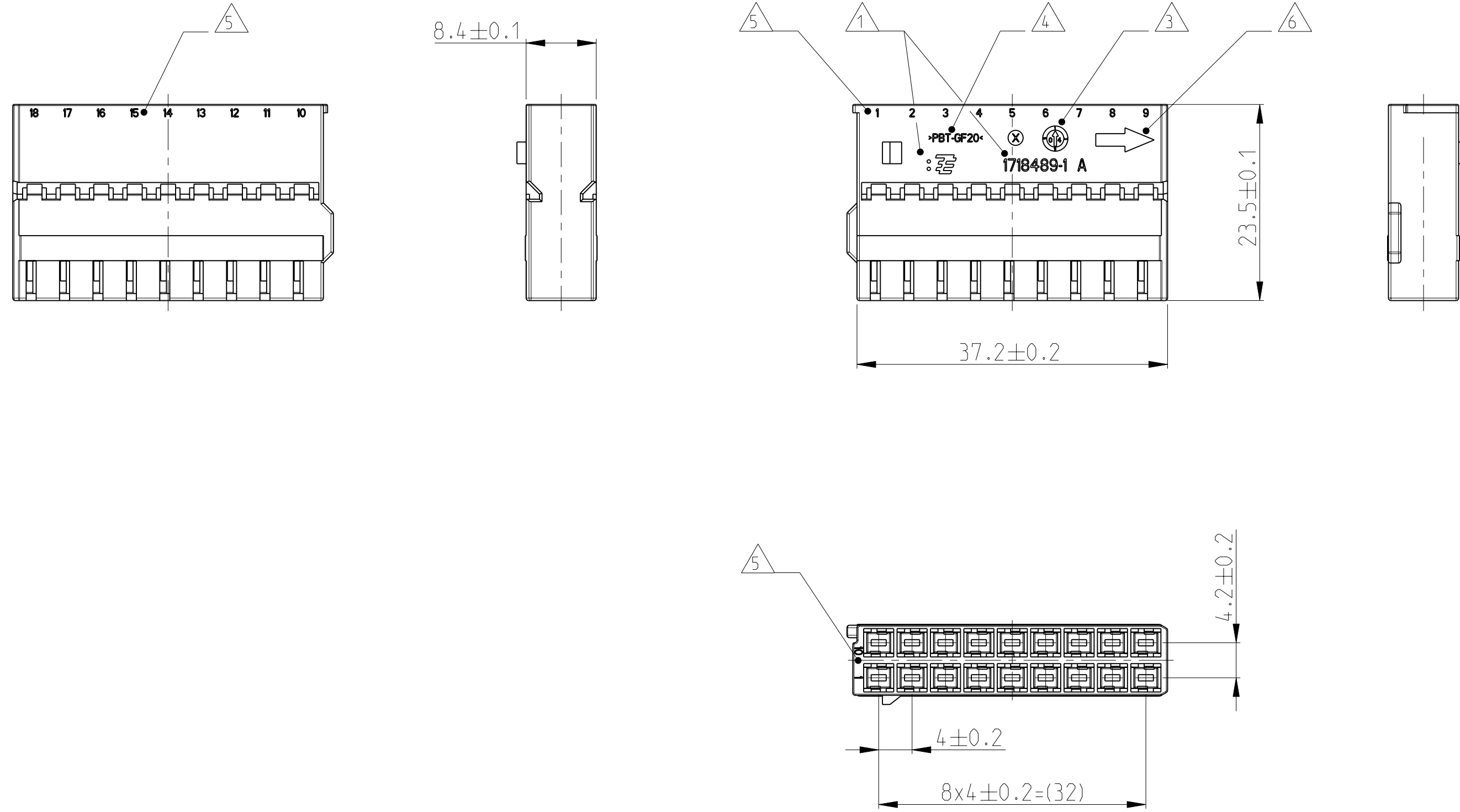


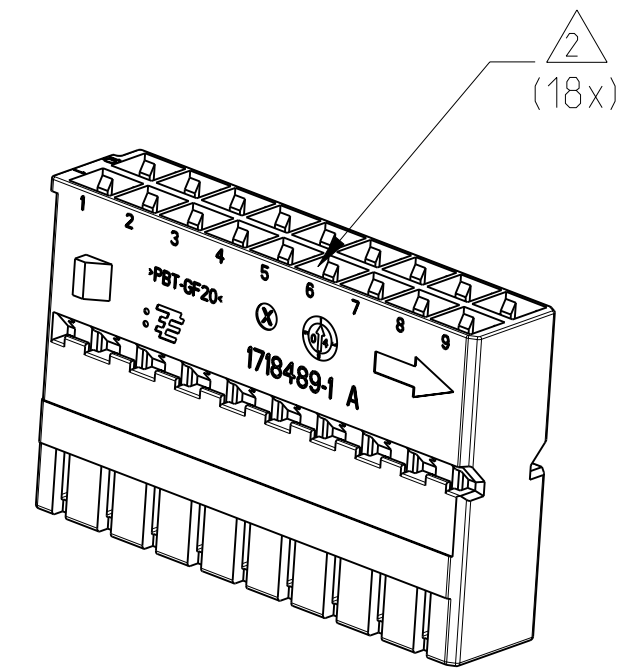
THIS DRAWING IS UNPUBLISHED  
 VERTRÄULICHE UNVERÖFFENTLICHTE ZEICHNUNG  
 RELEASED FOR PUBLICATION  
 FREI FUER VERÖFFENTLICHUNG  
 JUL 2004  
 MATED WITH:  
 PASSEND ZU:  
 1718484/1718485  
 © COPYRIGHT 2004 BY TYCO ELECTRONICS CORPORATION. ALL RIGHTS RESERVED.  
 ALLE RECHTE VORBEHALTEN

LOC	DIST	REVISIONS ÄNDERUNGEN					
		P	LTR	DESCRIPTION BESCHREIBUNG	DATE	DWN	APVD
A1	-		A	DRAWING CREATED	12AUG2004	FE	CE
			A1	MATERIAL CHANGED	24AUG2004	FE	CE
			A2	DRAWING CLARIFICATION SEE PEN E-10-003729	19FEB2010	NP	CE



NOTES  
Bemerkungen

- 1 TYCO ELECTRONICS (TE) LOGO AND TE NUMBER  
Tyco Electronics (TE) Logo und TE Nummer
- 2 CAVITIES MATED WITH AMP MCP1.5K UNSEALED  
SEE PRODUCT GROUP DRAWING  
TE NO.: 1241436 ; MAX. WIRE SIZE: 1.5MM <sup>2</sup>FLR  
Kontaktkammern passend für AMP MCP1.5K ungedichtet  
siehe Produktgruppenzeichnung  
TE Nr.: 1241436 ; max. Drahtgrößenbereich: 1.5mm <sup>2</sup>FLR
- 3 PRODUCTION DATE  
Produktionsdatum
- 4 MATERIAL IDENTIFICATION ACC TO VDA 260  
Werkstoffkennzeichnung nach VDA 260
- 5 CAVITY NUMBERING  
Kammernummerierung
- 6 ASSEMBLY DIRECTION  
Montagerichtung
- 7 BULK PACKAGING IN CORRUGATED BOX  
Schüttgut im Versandkarton
- 8 FITS TO TE CARRIER 1718484 / 1718485  
Passend zu TE Träger 1718484 / 1718485



THIS DRAWING IS A CONTROLLED DOCUMENT FOR TYCO ELECTRONICS CORPORATION IT IS SUBJECT TO CHANGE AND THE CONTROLLING ENGINEERING ORGANIZATION SHOULD BE CONTACTED FOR THE LATEST REVISION. DIESES ZEICHNUNGSDOKUMENT WIRD DURCH AMP INCORPORATED KONTROLLIERT. ÄNDERUNGEN, DIE DEM TECHNISCHEN FORTSCHRITT DIENEN, SIND VORBEHALTEN. DEN JEWELIG LÄTZTGEWÄHRIGEN ÄNDERUNGSSTAND ERFAHREN SIE AUF ANFRAGE.		DWN F. Eltrop 15 JUL 2004	Tyco Electronics Tyco Electronics AMP GmbH 64625 Bensheim (Germany)	
DIMENSIONS: MASSEINHEITEN: [mm]		CHK Ch. Eberwein 16 JUL 2004	NAME AMP MCP 1.5K RECEPTACLE INSERT, 18POS. AMP MCP 1.5K Buchseneinsatz, 18pol.	
TOLERANCES UNLESS OTHERWISE SPECIFIED: ACC. TO ISO 8015 ACC. TO DIN 16901-140		APVD Ch. Eberwein 19 FEB 2010	SIZE A2	
1 PLC ± 2 PLC ± 3 PLC ± 4 PLC ± ANGLES/WINKEL ±° FINISH/OBERFLÄCHE/FARBE		PRODUCT SPEC 108-18957	CAGE CODE 00779	
MATERIAL SEE TABLE siehe Tabelle		APPLICATION SPEC 114-18663	DRAWING NO. 1718489	
ITEM 1718489-1		WEIGHT 5g	RESTRICTED TO NUR FUER	
REV. A		CUSTOMER DRAWING		SCALE MASSSTAB 2:1
QTY 1		SHEET BLATT 1		OF VON 1
MAT. PBT-GF20		REV. A2		
COLOUR Farbe				
DESCRIPTION Beschreibung				

TE ORDER-NO. TE Bestell-Nr.	REV.	QTY Anzahl	MAT.	COLOUR Farbe	DESCRIPTION Beschreibung	ITEM
1718489-1	A	1	PBT-GF20	BLACK schwarz	RECEPTACLE INSERT Buchseneinsatz	1