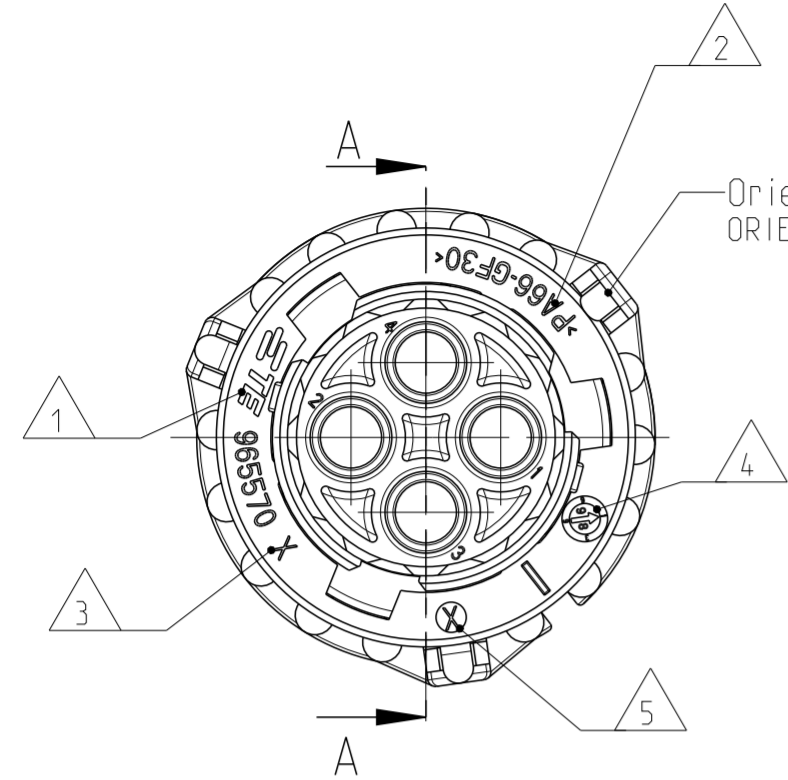
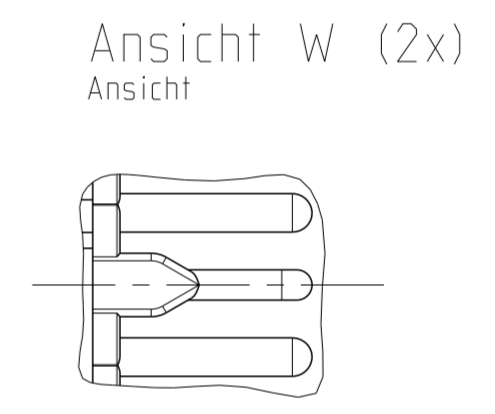
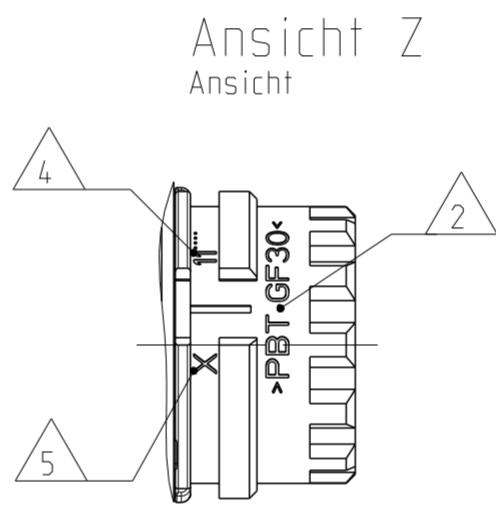
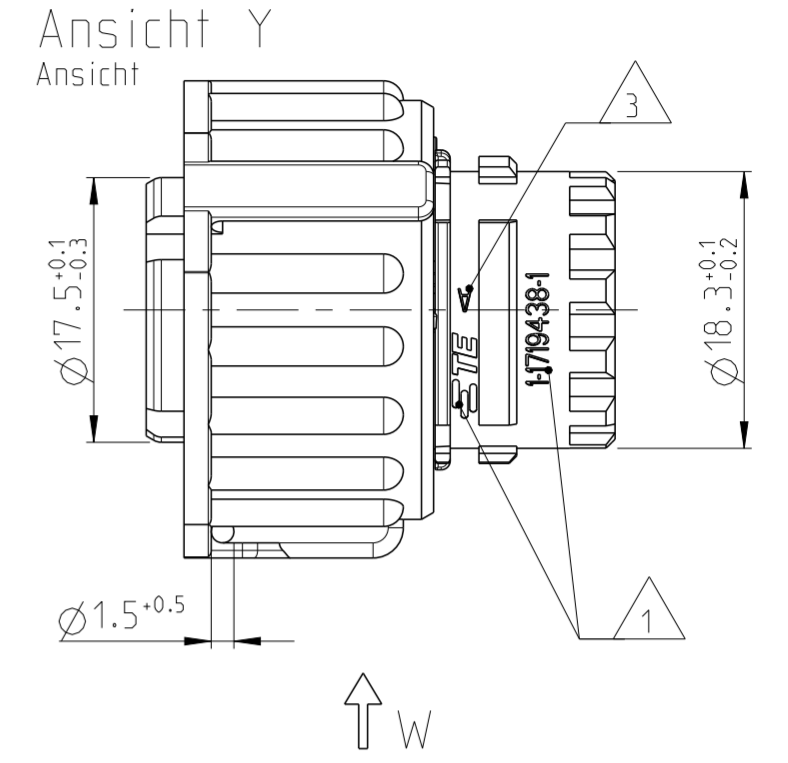
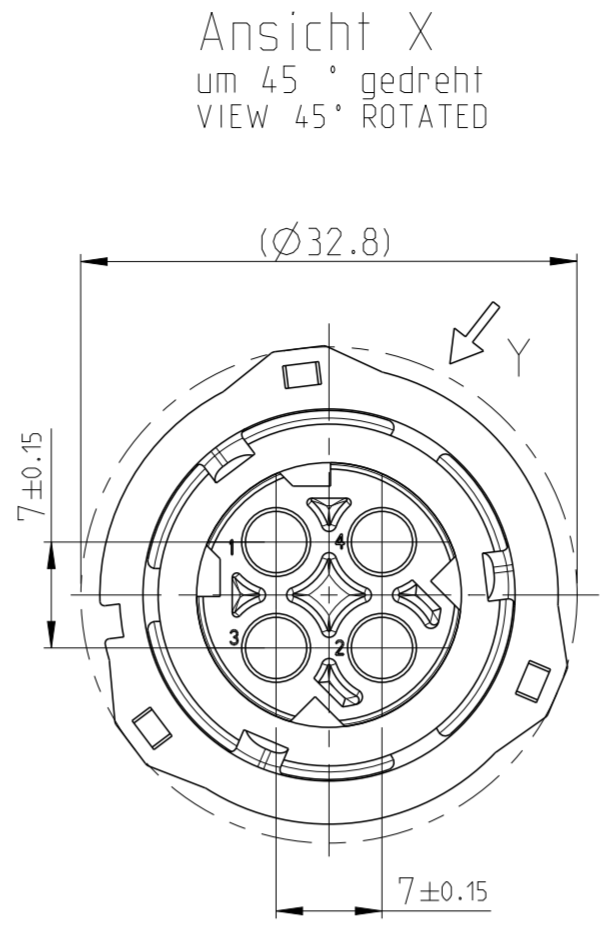
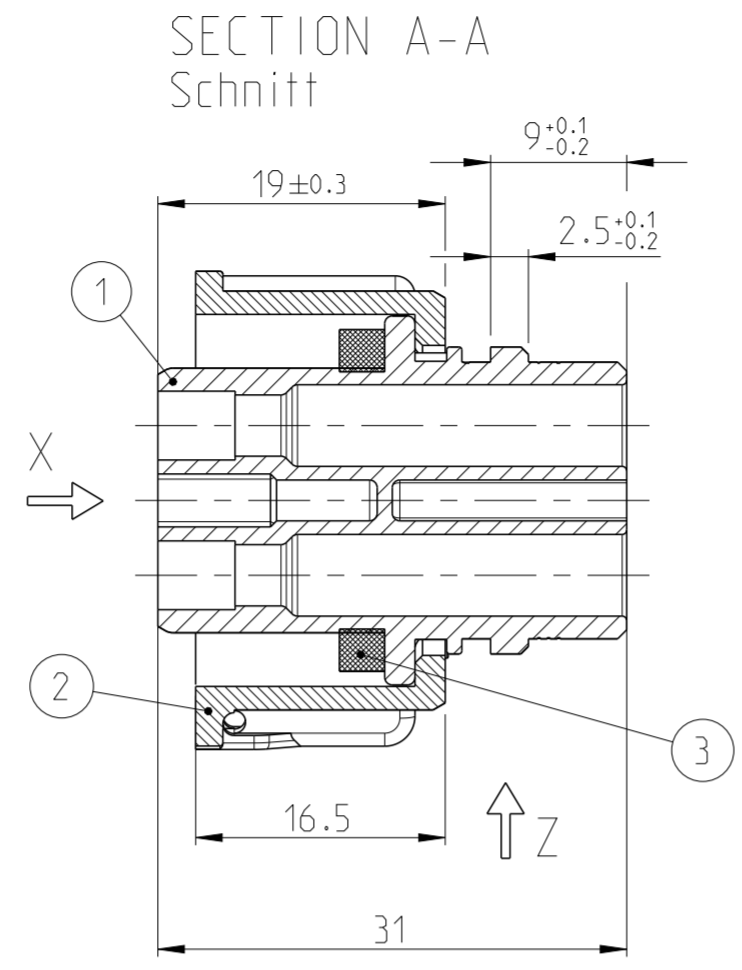


LOC		DIST		REVISIONS			DATE	DWN	APVD
A1		-		P	LTR	DESCRIPTION			
PROJEKT NR.: EGATN0636				A2		REVISED PER ECO-11-005150	21MAR2011	RK	HMR
				A3		FOR DETAILS SEE PCN E-13-000400	09JAN2013	CG	JG
				B		FOR DETAILS SEE PCN E-13-005564	18APR2013	RD	JG



-Kupplungsring in Vorraststellung
(Fuegeposition mit Stiftgehaeuse)

-COUPLING-RING IN PRE-LOCKED POSITION
(FITTING POSITION WITH PIN HOUSING)



NOTES
Bemerkungen

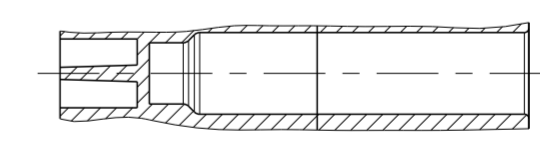
- 1 TE Connectivity Logo und Nummer
TE CONNECTIVITY LOGO AND NUMBER
- 2 Werkstoffkennzeichnung
MATERIAL MARKING
- 3 Werkzeugaenderungsindex
REVISION OF THE MOULD

- 4 Produktionsdatum
PRODUCTION DATE
- 5 Nestmarkierung
CAVITY MARKING
- 6 Passend zu Steckverbindern nach
DIN 72585 / ISO 15170 Form A und Form B und
Stiftgehaeuse 2-4pol. TE PN 967402
FITS TO CONNECTOR ACC. TO
DIN 72585 / ISO 15170 FORM A AND FORM B
AND PIN-HOUSING TE PN 967402
- 7 Zu verwendende Kontakte und Einzelteildichtungen
siehe Tabellenzeichnung:
FOR SUITABLE CONTACTS AND SEALS
SEE DRAWING:

TE CONNECTIVITY 1355065

max. Drahtgroesse: 2.5 mm² FLR
MAX. WIRE THICKNESS:

Verschlossene Kammer in der
2pol. und 3pol. Variante
CLOSED CAVITY IN THE
2POS. AND 3POS. CONNECTOR



1 u. 2	1.2, u. 3	1.2,3 u. 4	1 u. 2	1.2, u. 3	1.2,3 u. 4	1 u. 2	1.2, u. 3	1.2,3 u. 4	1 u. 2	1.2, u. 3	1.2,3 u. 4	1 u. 2	1.2, u. 3	1.2,3 u. 4	1 u. 2	1.2, u. 3	1.2,3 u. 4	1 u. 2	1.2, u. 3	1.2,3 u. 4	Kontaktbestueckung USED CONTACT CAVITIES	
X	X	X	X	X	X	X	X	X	X	X	X	X	X	X	X	X	X	X	X	X	X	3
X	X	X	X	X	X	X	X	X	X	X	X	X	X	X	X	X	X	X	X	X	X	2
X		X		X		X		X		X		X		X		X		X		X		1
	X		X		X		X		X		X		X		X		X		X		X	1
																						1
4 / BLUE	3 / GREEN	2 / GREY	1 / BLACK																			POS.
Kodierung / Farbe des Buchsengehaeuses CODING / COLOUR OF SOCKET HOUSING												Stueck QTY	Beschreibung Einzelteil DESCRIPTION SINGLE PART		Werkstoff MATERIAL	Oberflaeche/SURFACE Farbe/COLOUR						

1	2	3	4
1	1	1	1
Dichtung SEALING	Kupplungsring COUPLING RING	Buchsengehaeuse, 2pol. SOCKET HOUSING, 2POS.	Buchsengehaeuse, 3pol. SOCKET HOUSING, 3POS.
SILICONE SHORE 40 A	PA66-GF30	PBT-GF30	PBT-GF30
gelb YELLOW	schwarz BLACK	siehe Kod.tabelle SEE COD. TABLE	siehe Kod.tabelle SEE COD. TABLE

THIS DRAWING IS A CONTROLLED DOCUMENT.
DIESE ZEICHNUNG IST EIN KONTROLLIERTES DOKUMENT.

DIMENSIONS:
MASSEINHEITEN:
(MM)

TOLERANCES UNLESS
OTHERWISE SPECIFIED:
ALLGEMEINTOLERANZEN
ACC TO ISO 8015

1 PLC ± ±0.2
2 PLC ± ±0.2
3 PLC ± ±0.2
4 PLC ± ±0.2

ANGLES/WINKEL ±2°

FINISH/OBERFLAECHE/FARBE
SEE TABLE
siehe Tabelle

DWN J. Granzow 23NOV2005	CHK J. Granzow 23NOV2005	APVD Ch. Eberwein 23NOV2005	NAME 4POS, DIA 2.5 SOCK CON, SOCK. HSG 2-4pol. 2.5mm Buchsenstecker, Assy HEAVY-DUTY-VERSION
PRODUCT SPEC 108-18621			SIZE A2
APPLICATION SPEC 114-18255			CAGE CODE 00779
WEIGHT 12.32g			DRAWING NO ZEICHNUNGS-NR. C-1719434
CUSTOMER DRAWING			RESTRICTED TO NUR FUER -
SCALE MASSTAB: 2:1			SHEET BLATT 1 OF 1
			REV B