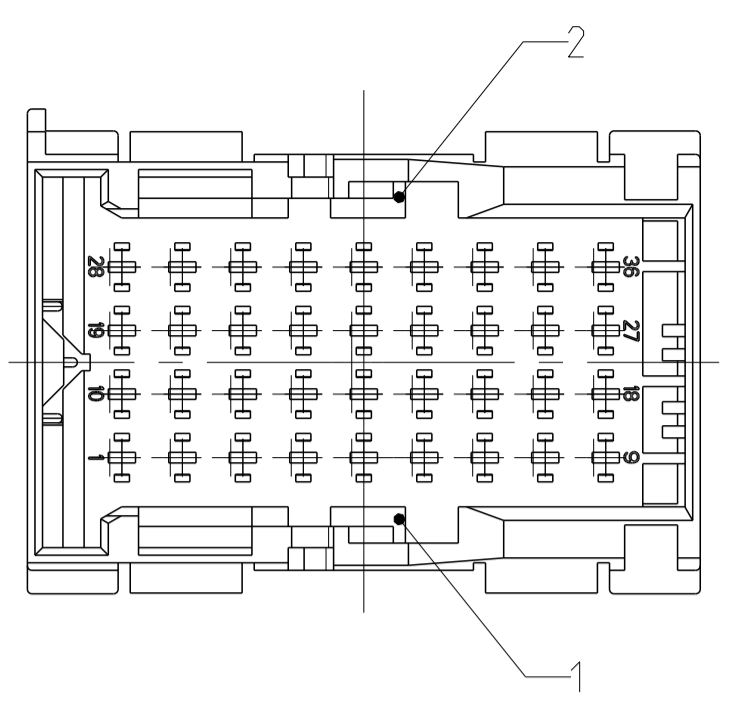
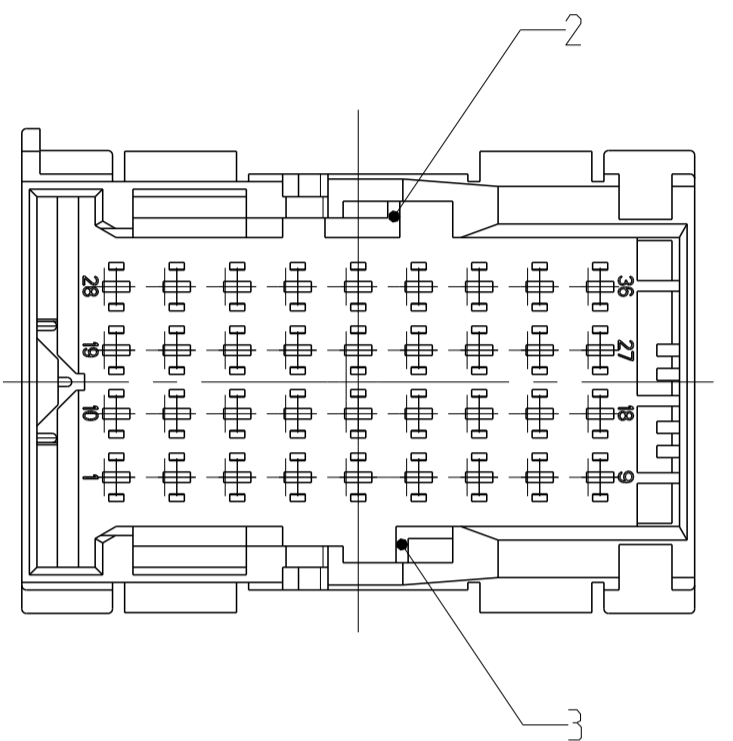


FURTHER CODING  
 weitere Kodierung

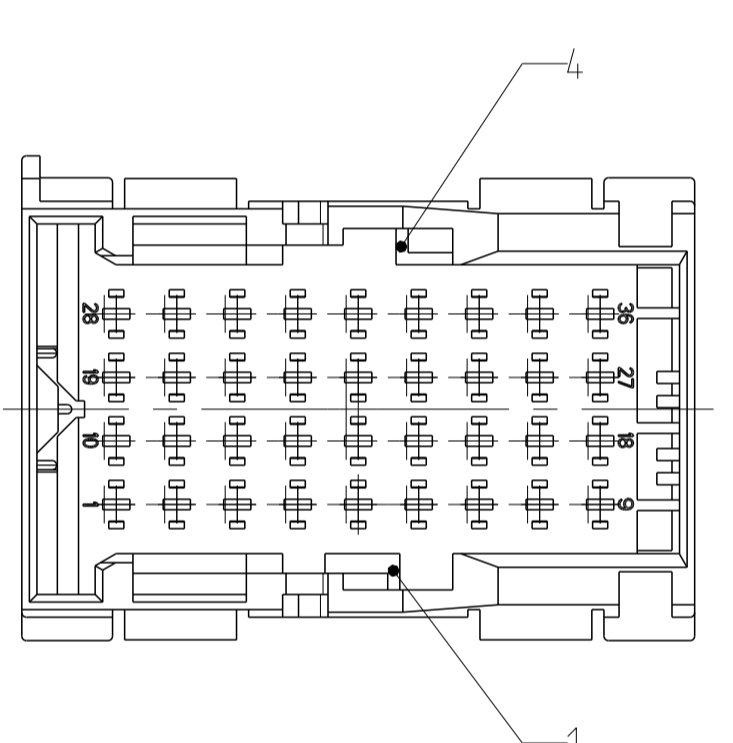
CODING B  
 Kodierung



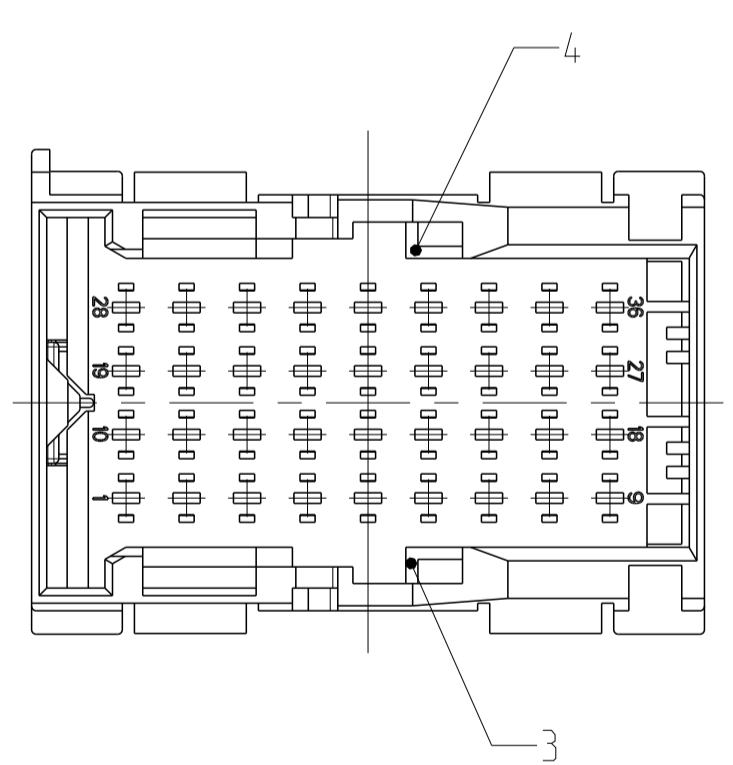
CODING C  
 Kodierung



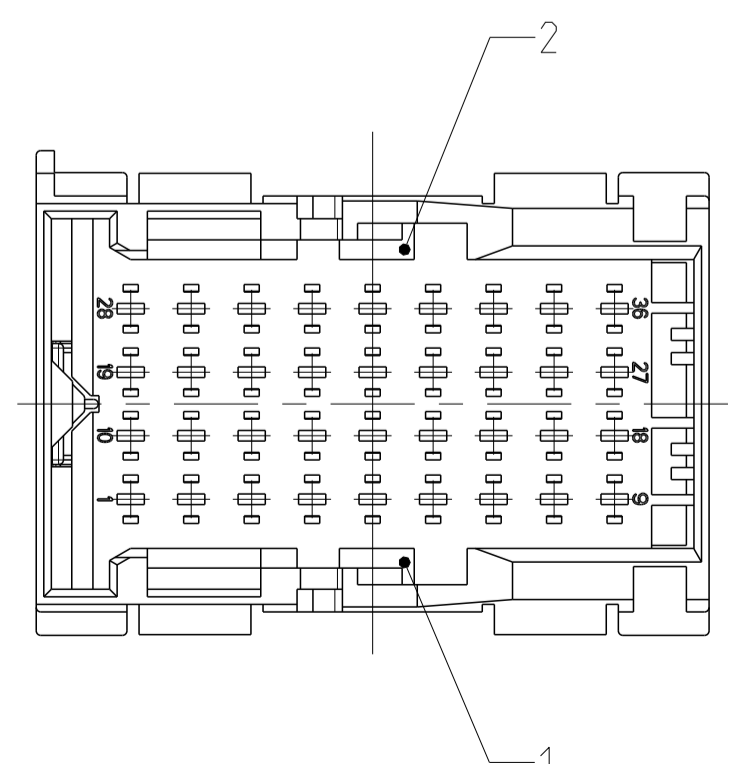
CODING D  
 Kodierung



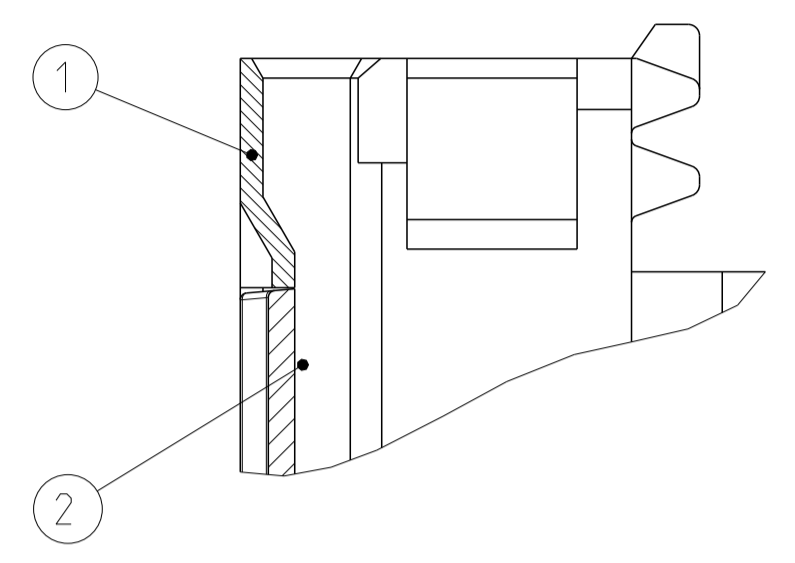
CODING E (D1)  
 Kodierung



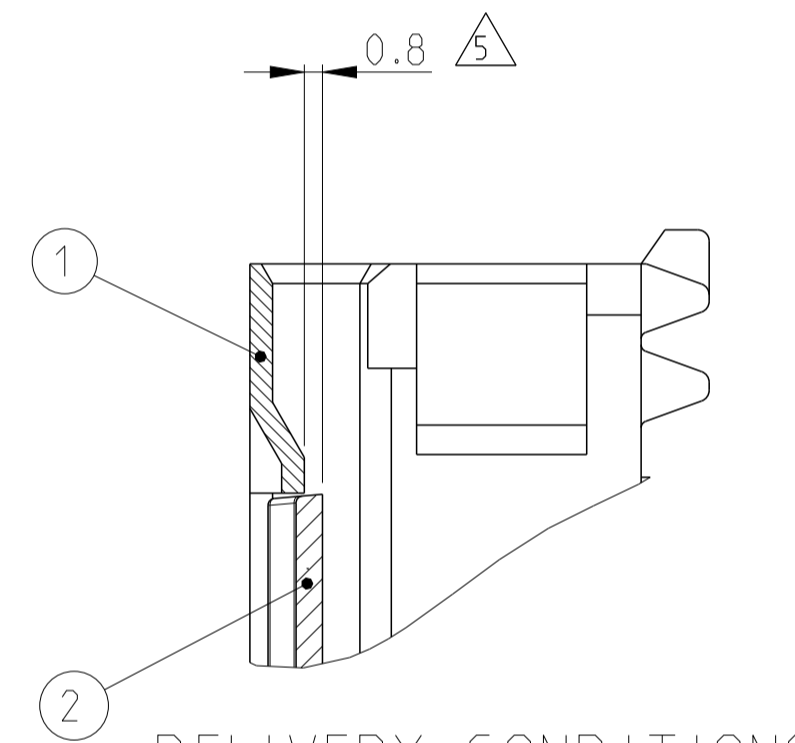
CODING F (D1)  
 Kodierung



SECONDARY LOCKING IN LOCKED POSITION  
 Zweite Kontaktsicherung in Endraststellung



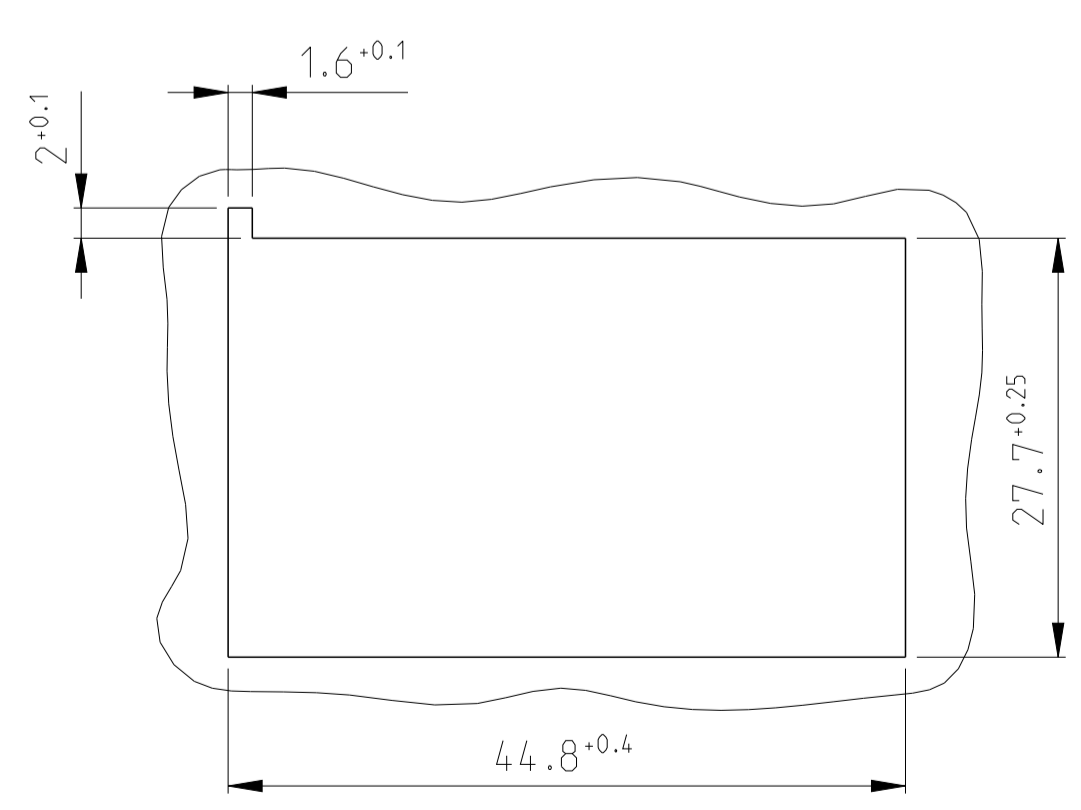
SECONDARY LOCKING IN PRE LOCKED POSITION  
 Zweite Kontaktsicherung in Vorraststellung



DELIVERY CONDITIONS:  
 Lieferzustand:

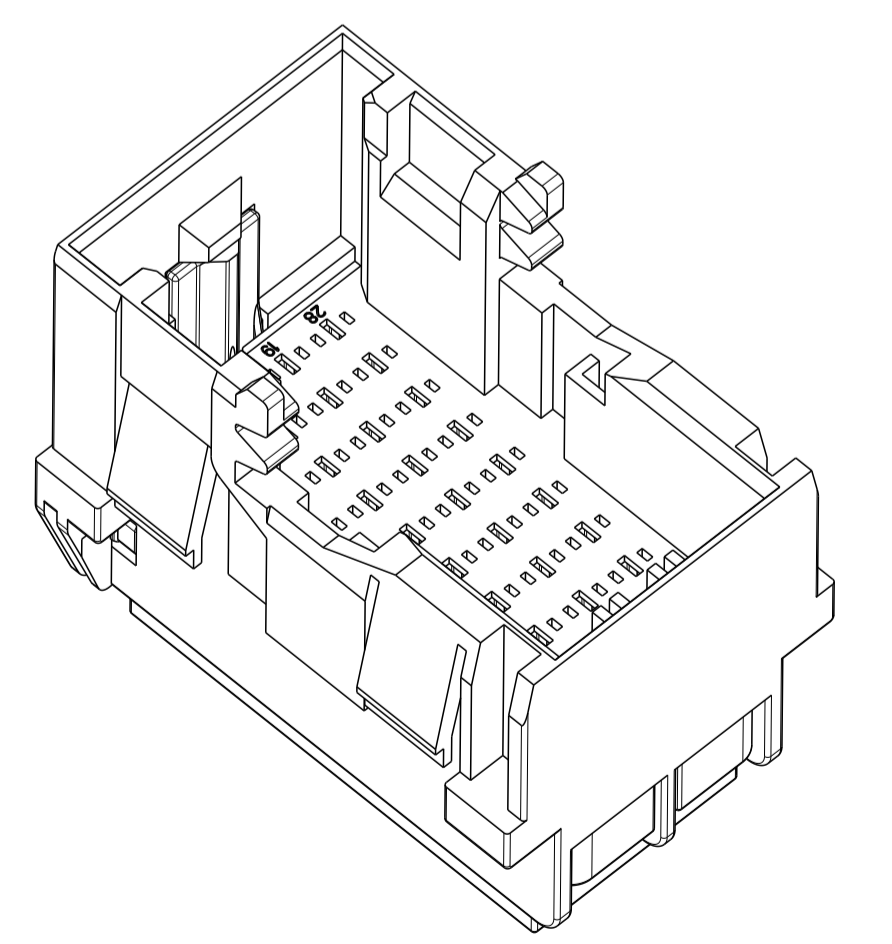
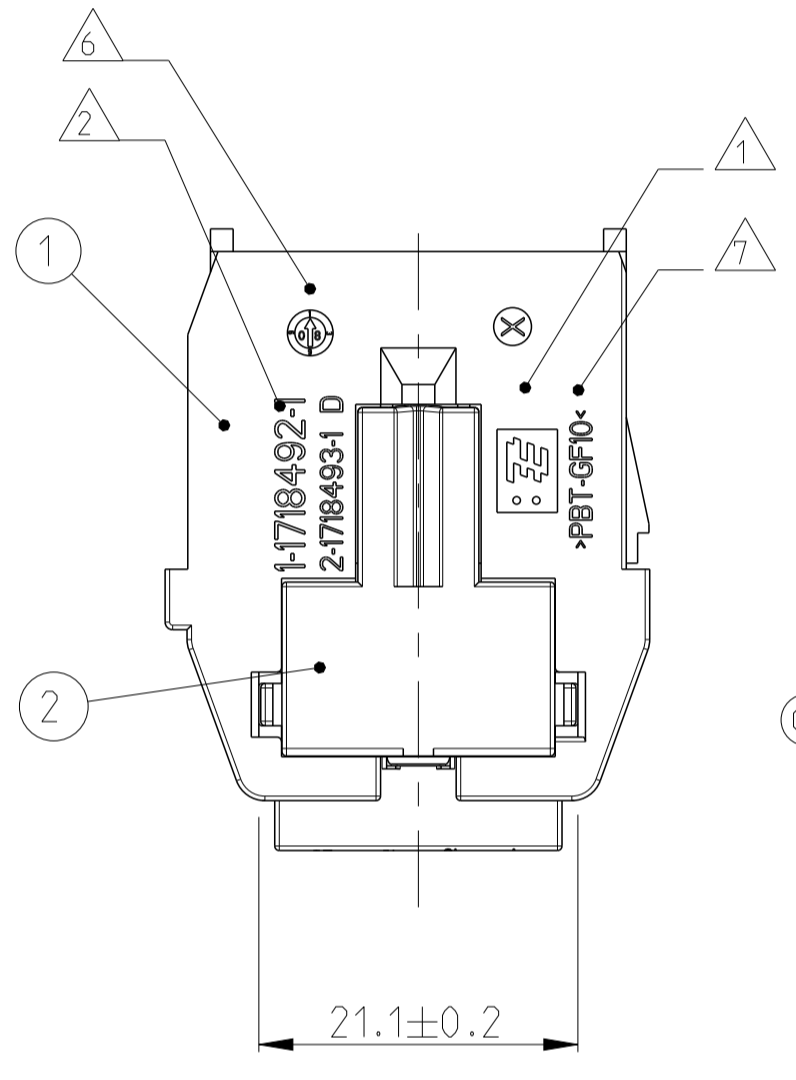
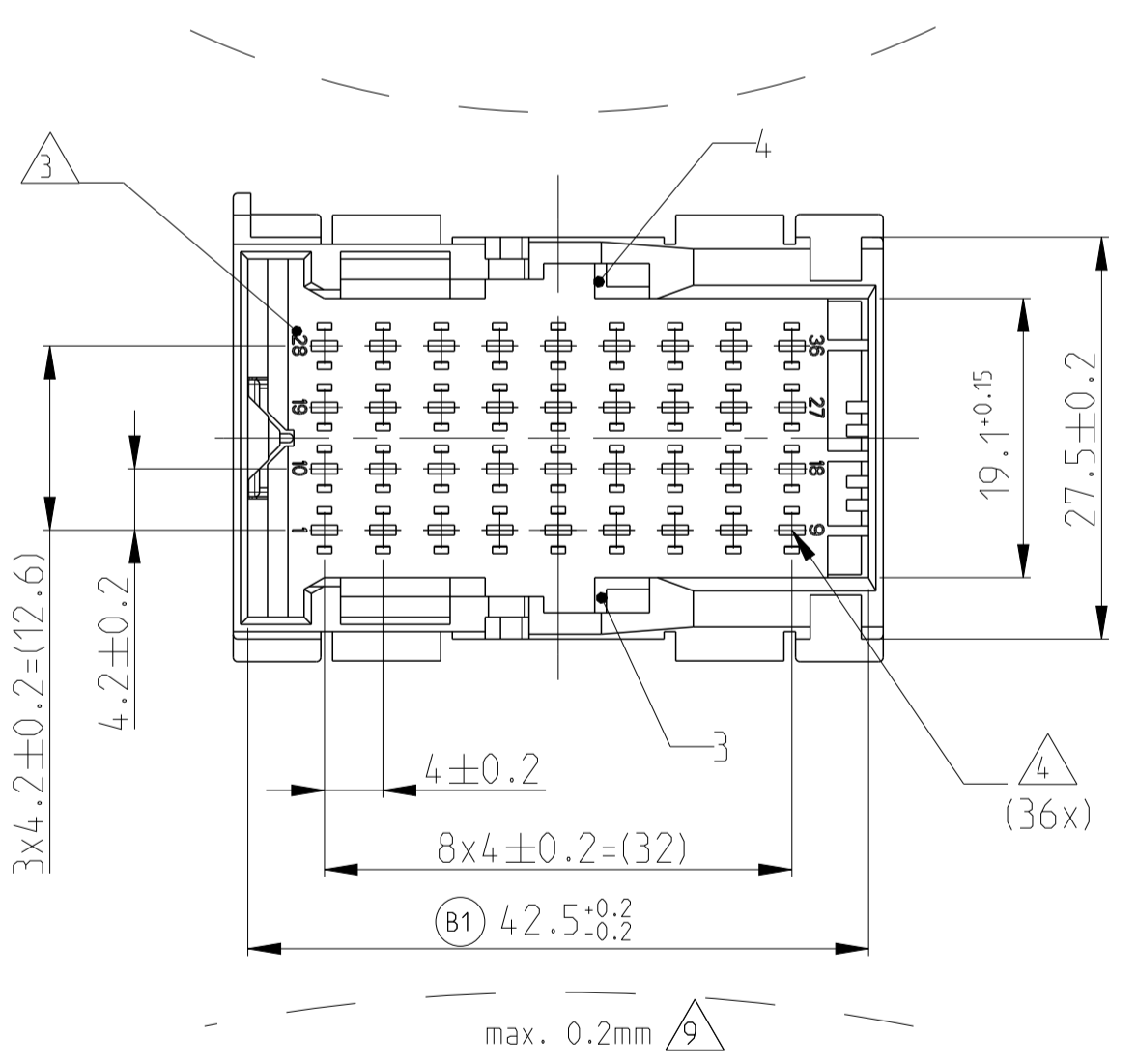
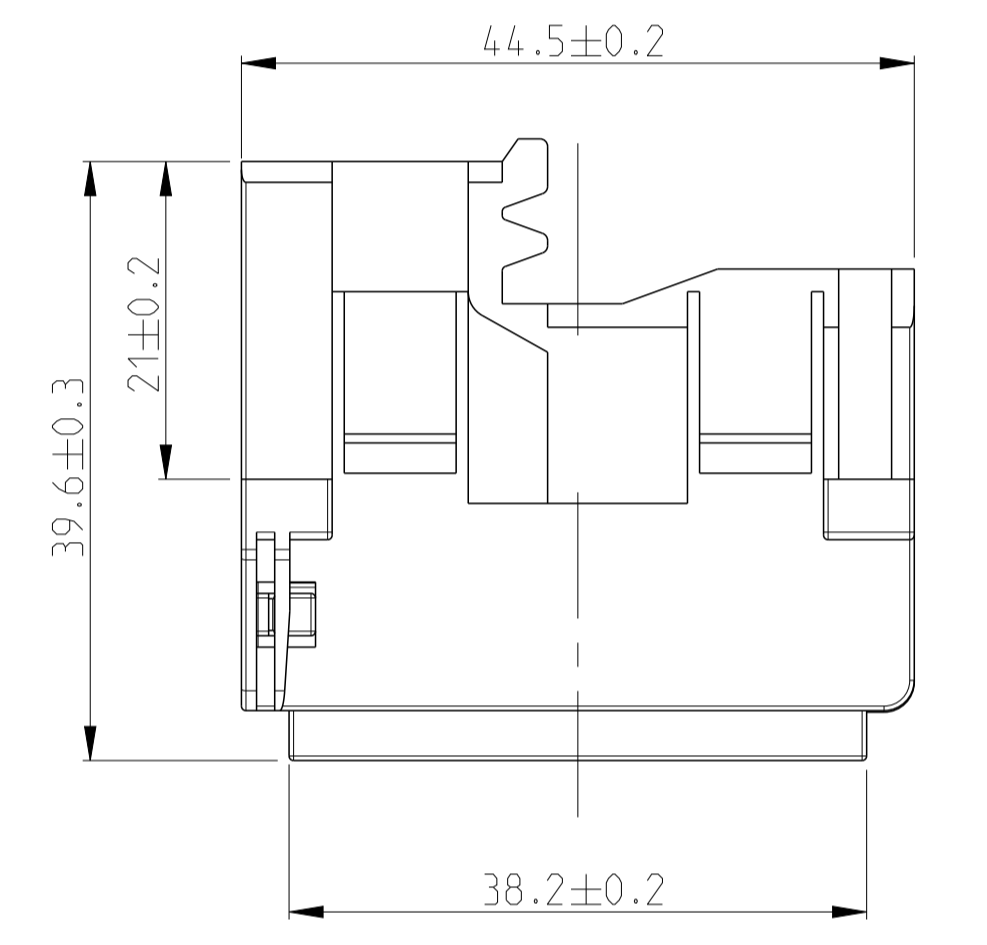
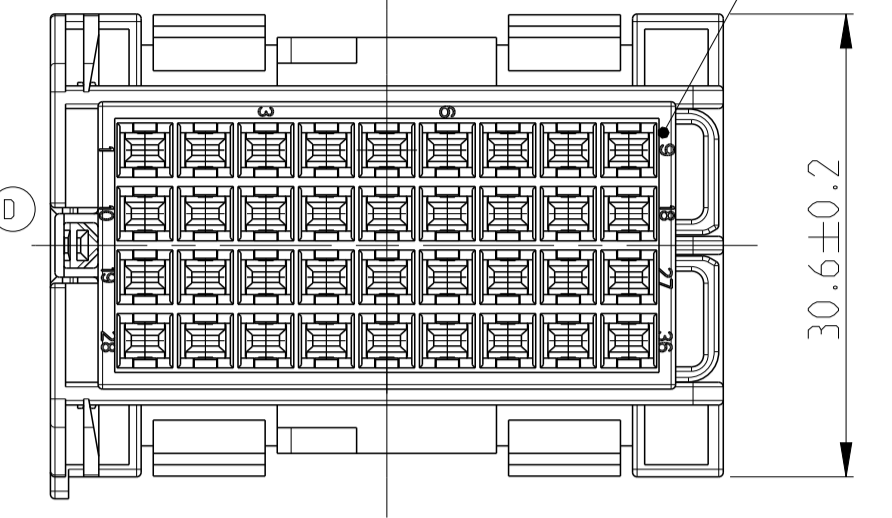
2nd LOCKING DEVICE IN PRE LOCKED POSITION  
 2. Kontaktsicherung in Vorraststellung

CUT - OFF  
 Ausschnitt



MATERIAL-THICKNESS  
 ACC. TO DIN EN 10131 t = 2.0 ± 0.1

Materialdicke  
 nach DIN EN 10131 t = 2.0 ± 0.1



CODING A AS SHOWN  
 Kodierung A wie gezeigt

CODE Kodierung	TE ORDER-NO. TE Bestell-Nr.	REV.	QTY Anzahl	MAT.	COLOUR Farbe	DESCRIPTION Beschreibung	REV.	ITEM
F	1-1718492-6	D	1	PBT-GF30	YELLOW gelb	SECONDARY LOCKING zweite Kontaktsicherung	C	2
			1	PBT-GF10	PASTEL ORANGE pastelorange	TAB HOUSING CODE F Stiftgehäuse Kodierung F	D	1
E	1-1718492-5	D	1	PBT-GF30	YELLOW gelb	SECONDARY LOCKING zweite Kontaktsicherung	C	2
			1	PBT-GF10	DUSTY GREY staubgrau	TAB HOUSING CODE E Stiftgehäuse Kodierung E	D	1
D	1-1718492-4	D	1	PBT-GF30	YELLOW gelb	SECONDARY LOCKING zweite Kontaktsicherung	C	2
			1	PBT-GF10	WATER BLUE wasserblau	TAB HOUSING CODE D Stiftgehäuse Kodierung D	D	1
C	1-1718492-3	D	1	PBT-GF30	YELLOW gelb	SECONDARY LOCKING zweite Kontaktsicherung	C	2
			1	PBT-GF10	EMERALD GREEN smaragdgrün	TAB HOUSING CODE C Stiftgehäuse Kodierung C	D	1
B	1-1718492-2	D	1	PBT-GF30	YELLOW gelb	SECONDARY LOCKING zweite Kontaktsicherung	C	2
			1	PBT-GF10	TRAFFIC PURPLE verkehrslila	TAB HOUSING CODE B Stiftgehäuse Kodierung B	D	1
A	1-1718492-1	D	1	PBT-GF30	YELLOW gelb	SECONDARY LOCKING zweite Kontaktsicherung	C	2
			1	PBT-GF10	FAWN BROWN rehr Braun	TAB HOUSING CODE A Stiftgehäuse Kodierung A	D	1

DIMENSIONS MAßSTÄBEN		TOLERANCES UNLESS OTHERWISE SPECIFIED: ALLE TOLERANZEN UNLESS OTHERWISE SPECIFIED:	
mm	mm	mm	mm
0.1	0.1	0.1	0.1
0.2	0.2	0.2	0.2
0.3	0.3	0.3	0.3
0.4	0.4	0.4	0.4
0.5	0.5	0.5	0.5
0.6	0.6	0.6	0.6
0.7	0.7	0.7	0.7
0.8	0.8	0.8	0.8
0.9	0.9	0.9	0.9
1.0	1.0	1.0	1.0
1.2	1.2	1.2	1.2
1.5	1.5	1.5	1.5
2.0	2.0	2.0	2.0
2.5	2.5	2.5	2.5
3.0	3.0	3.0	3.0
4.0	4.0	4.0	4.0
5.0	5.0	5.0	5.0
6.0	6.0	6.0	6.0
8.0	8.0	8.0	8.0
10.0	10.0	10.0	10.0
12.0	12.0	12.0	12.0
15.0	15.0	15.0	15.0
20.0	20.0	20.0	20.0
25.0	25.0	25.0	25.0
30.0	30.0	30.0	30.0
40.0	40.0	40.0	40.0
50.0	50.0	50.0	50.0
60.0	60.0	60.0	60.0
80.0	80.0	80.0	80.0
100.0	100.0	100.0	100.0

LOC	DIST	REV	LTN	REVISIONS ÄNDERUNGEN	DATE	OWN	APVD
A1	-						
		C1		PACKAGING CHANGED	04MAY2006	FE	CE
		D		LOCKED POSITION FORCE IMPROVED	17JUN2009	FE	CE
		D1		VARIANTS ADDED. SEE PCN E-11-010078	16MAY2011	SJ	CE
		D2		DRAWING CLARIFICATION. SEE PCN E-13-007279	30APR2013	NP	FE

NOTES  
 Bemerkungen

- 1 TE LOGO  
TE Logo
- 2 TE NUMBER  
TE Nummer
- 3 CAVITY NUMBERING  
Kammernumerierung
- 4 CAVITIES MATED WITH TAB 1.6 x 0.6 MM  
SEE PRODUCT GROUP DRAWING  
TE NO.: 1355055  
MAX. WIRE SIZE: 1.5MM<sup>2</sup> FLR  
Kontaktkammern passend fuer Flachstecker 1.6 x 0.6 mm  
siehe Produkt-Gruppenzeichnung  
TE Nr.: 1355055  
max. Drahtgroßenbereich: 1.5mm<sup>2</sup> FLR
- 5 SLIDING DISTANCE OF SECONDARY LOCKING  
Verschiebeweg der zweiten Kontaktsicherung
- 6 PRODUCTION DATE  
Produktionsdatum
- 7 MATERIAL MARKING ACC. TO VDA 260  
Werkstoffkennzeichnung nach VDA 260
- 8 MECHANICAL CODING  
Mechanische Kodierung
- 9 WARPAGE TO . . . PERMITTED  
Verzug zulaessig bis . . .
- 10 FITS TO TE CARRIER - AMP MCP1.5K RECEPTACLE INSERTS, 36POS  
CARRIER-1718485; INSERT 18POS: 1718489; 2x INSERT 9POS: 1718490  
Passend zu TE Traeger - AMP MCP 1.5K Buchsensteckersatz, 36pol.  
Traeger: 1718485, Einsatz 18pol.: 1718489; 2x Einsatz 9pol.: 1718490
- 11 FITS TO INTERFACE:  
Passend zu Ausfuehrungsvorschrift:  
11a FOR PLASTIC FRAME INTERFACE DRAWING 114-18327-1  
Fuer Kunststoffrahmen Ausfuehrungsvorschrift 114-18327-1  
11b FOR METAL BRACKET  
Fuer Metallhalterung
- 12 LAYER PACKAGING IN CORRUGATED BOX  
Lagenverpackung im Versandkarton
- 13 MALFUNCTION CAUSED BY LACQUER IS NOT COVERED BY TE WARRANTY  
Funktionsbeeinträchtigung durch Lackieren liegt nicht im Einfluss und Gewährleistungsumfang von TE