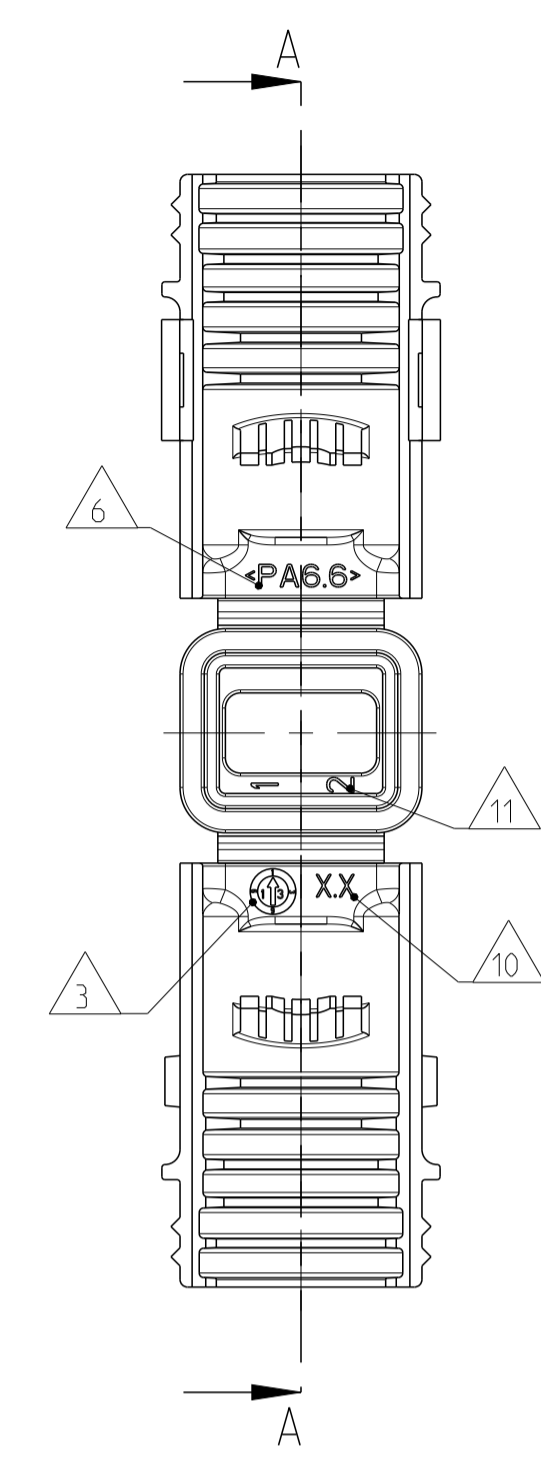
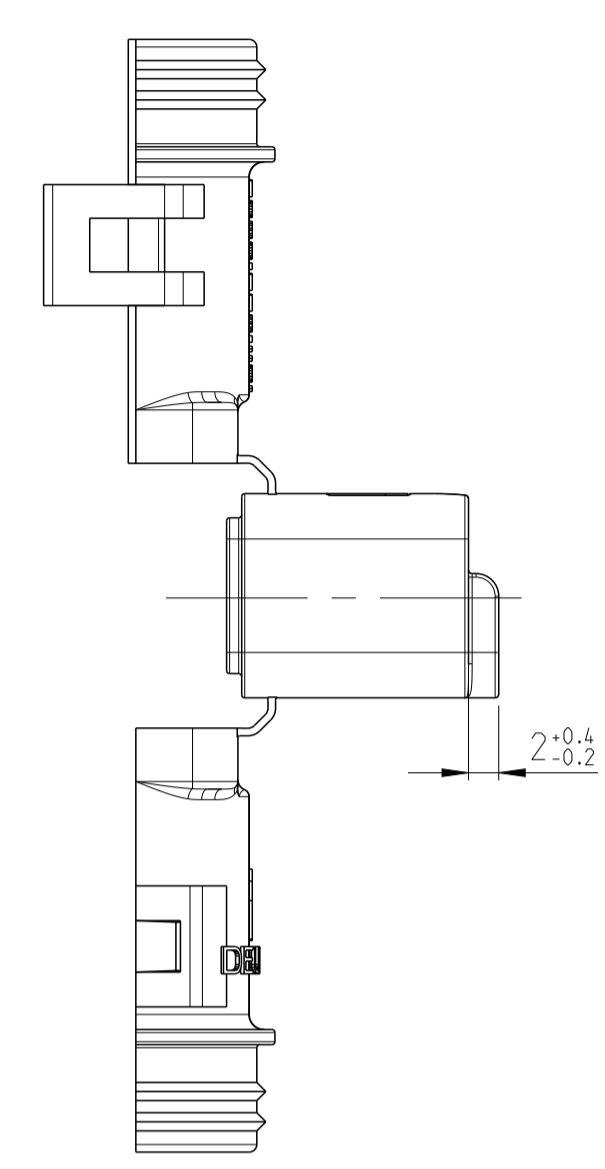
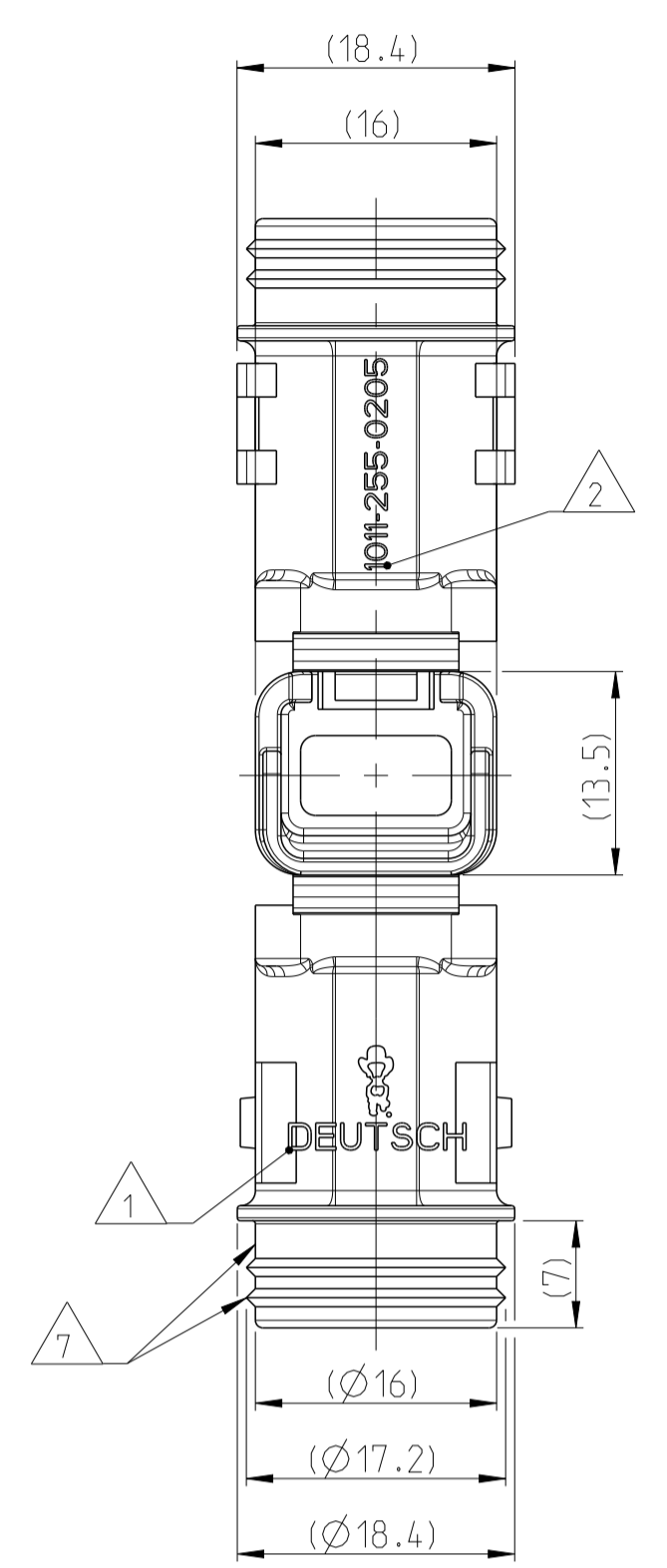


LOC	DIST	REV	DATE	APPV
A1	-	A	22MAR2013	RD
		A1	18MAY2018	SM

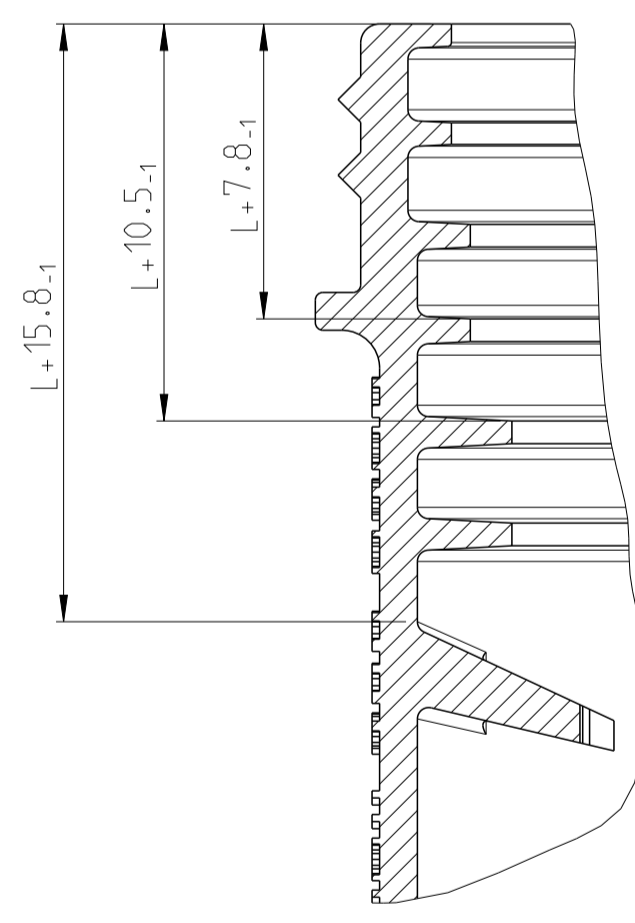
DELIVERY CONDITION AS SHOWN
 Lieferzustand wie gezeigt



NOTES
 Bemerkungen

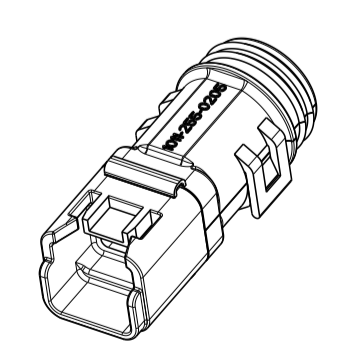
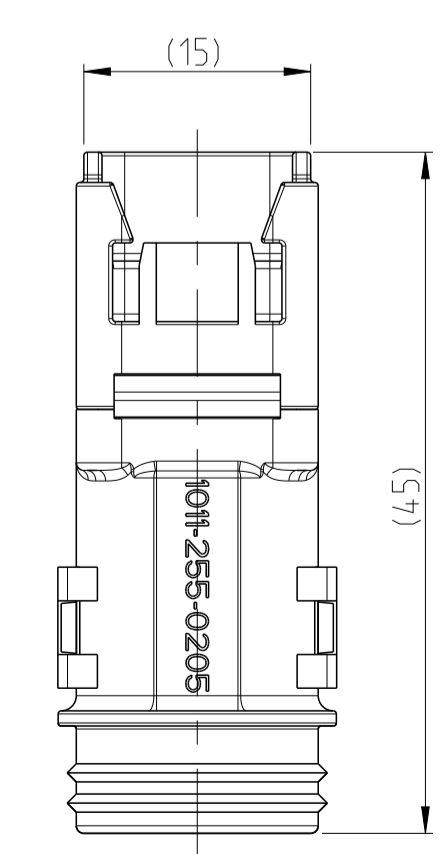
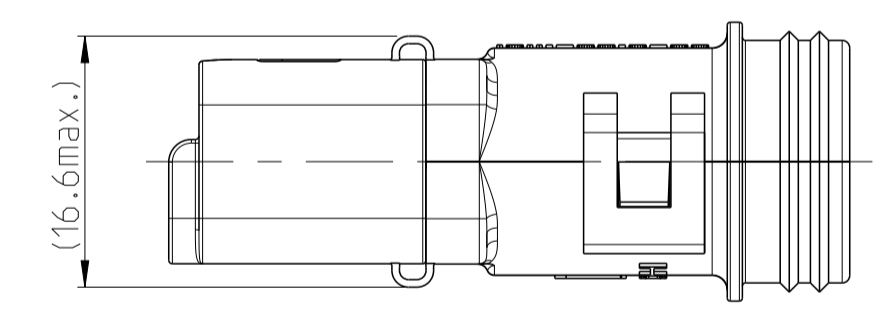
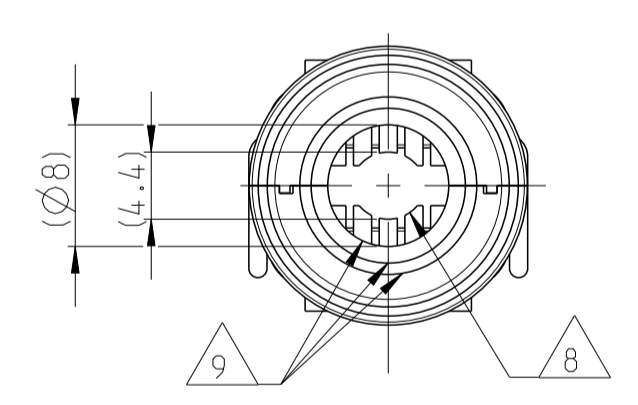
- 1 DEUTSCH LOGO
DEUTSCH Logo
- 2 DEUTSCH PART-NO
DEUTSCH Teil-Nr.
- 3 PRODUCTION DATE
Produktionsdatum
- 4 BULK PACKAGING IN CORRUGATED BOX
Schuetzgut in Karton
- 5 MALFUNCTION CAUSED BY LAQUER IS
NOT COVERED BY TE WARRANTY
Funktionsbeeinträchtigung durch Lackieren liegt
nicht im Einfluss und Gewährleistungsumfang von TE
- 6 MATERIAL MARKING ACCORDING TO VDA 260
Werkstoffkennzeichnung nach VDA 260
- 7 FOR HEAT-SHRINK TUBING AND TUBE WITH TIE WRAP
Fuer Schrumpfschlauch und Schlauch mit Kabelschelle
- 8 STRAIN RELIEF FOR SHEATED CABLES
Zugentlastung fuer Mantelkabel
FROM / von Ø5.2 UP TO / bis Ø7.6
- 9 FOR CORRUGATED TUBES: NW 6/7.5/8.5/10
Fuer Wellrohre: NW 6/7.5/8.5/10
- 10 MOULD CAVITY MARKING (IF NECESSARY)
Nestmarkierung (falls notwendig)
- 11 CAVITY MARKING
Kammerbezeichnung
- 12 MATED WITH ALL MODIFICATION OF DT06-02S
(WITHOUT ANY WELDED / MOUNTED PARTS)
Passend zu allen Varianten von DT06-02S
(ohne verschweißte / montierte Teile)
- 13 BASED ON THE HINGE MECHANISM OF THE CAP.
THE DELIVERY CONDITION CAN BE DIFFERENT
TO THE SHOWN STATUS.
Basierend auf dem Klappmechanismus der Kappe, kann der
Lieferzustand von der dargestellten Ansicht abweichen.

SECTION A-A
 Schnitt
 SCALE 5:1
 Maßstab

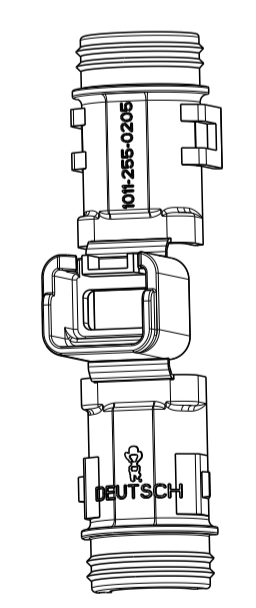


L+ = ADD LENGTH FOR CORRUGATED TUBE
 zus. Länge des Wellrohres

CLOSED (MOUNTED) CONDITION AS SHOWN
 Geschlossener (montierter) Zustand wie gezeigt



SCALE 1:1
 Maßstab



SCALE 1:1
 Maßstab

DIMENSIONS: MASSENHEITEN: mm TOLERANCES UNLESS OTHERWISE SPECIFIED ACC. TO ISO 2015 DIMENSIONING AND TOLERANCING PER GPS (ISO STANDARDS)		THIS DRAWING IS A CONTROLLED DOCUMENT. DIMENSIONING AND TOLERANCING PER GPS (ISO STANDARDS)		TOLERANCES UNLESS OTHERWISE SPECIFIED ACC. TO ISO 2015 DIMENSIONING AND TOLERANCING PER GPS (ISO STANDARDS)		APPLICATION SPEC VERARBEITUNGSSPEZ.	
DIMENSIONS: MASSENHEITEN: mm TOLERANCES UNLESS OTHERWISE SPECIFIED ACC. TO ISO 2015		THIS DRAWING IS A CONTROLLED DOCUMENT. DIMENSIONING AND TOLERANCING PER GPS (ISO STANDARDS)		TOLERANCES UNLESS OTHERWISE SPECIFIED ACC. TO ISO 2015 DIMENSIONING AND TOLERANCING PER GPS (ISO STANDARDS)		APPLICATION SPEC VERARBEITUNGSSPEZ.	
DIMENSIONS: MASSENHEITEN: mm TOLERANCES UNLESS OTHERWISE SPECIFIED ACC. TO ISO 2015		THIS DRAWING IS A CONTROLLED DOCUMENT. DIMENSIONING AND TOLERANCING PER GPS (ISO STANDARDS)		TOLERANCES UNLESS OTHERWISE SPECIFIED ACC. TO ISO 2015 DIMENSIONING AND TOLERANCING PER GPS (ISO STANDARDS)		APPLICATION SPEC VERARBEITUNGSSPEZ.	
DIMENSIONS: MASSENHEITEN: mm TOLERANCES UNLESS OTHERWISE SPECIFIED ACC. TO ISO 2015		THIS DRAWING IS A CONTROLLED DOCUMENT. DIMENSIONING AND TOLERANCING PER GPS (ISO STANDARDS)		TOLERANCES UNLESS OTHERWISE SPECIFIED ACC. TO ISO 2015 DIMENSIONING AND TOLERANCING PER GPS (ISO STANDARDS)		APPLICATION SPEC VERARBEITUNGSSPEZ.	