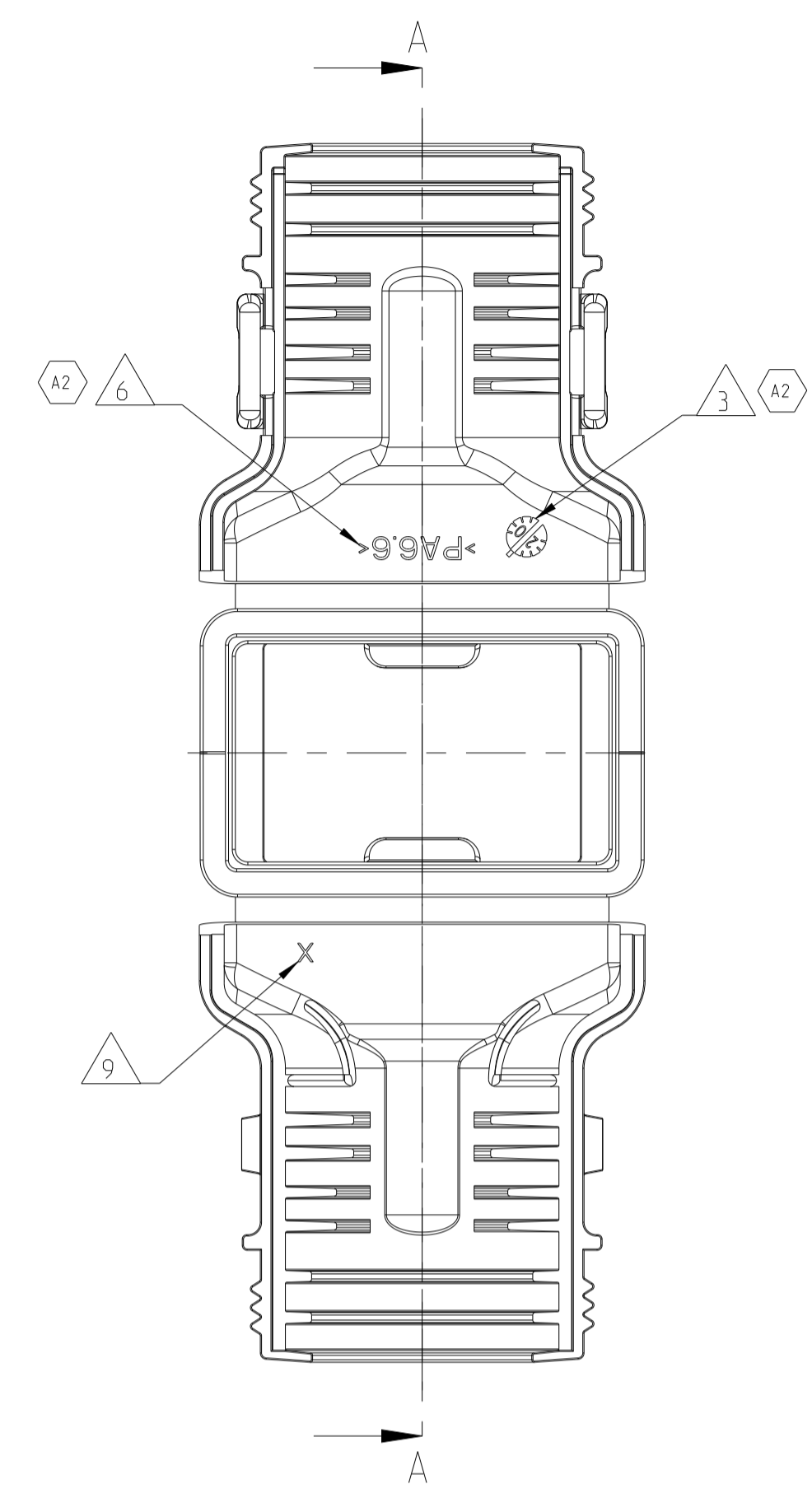
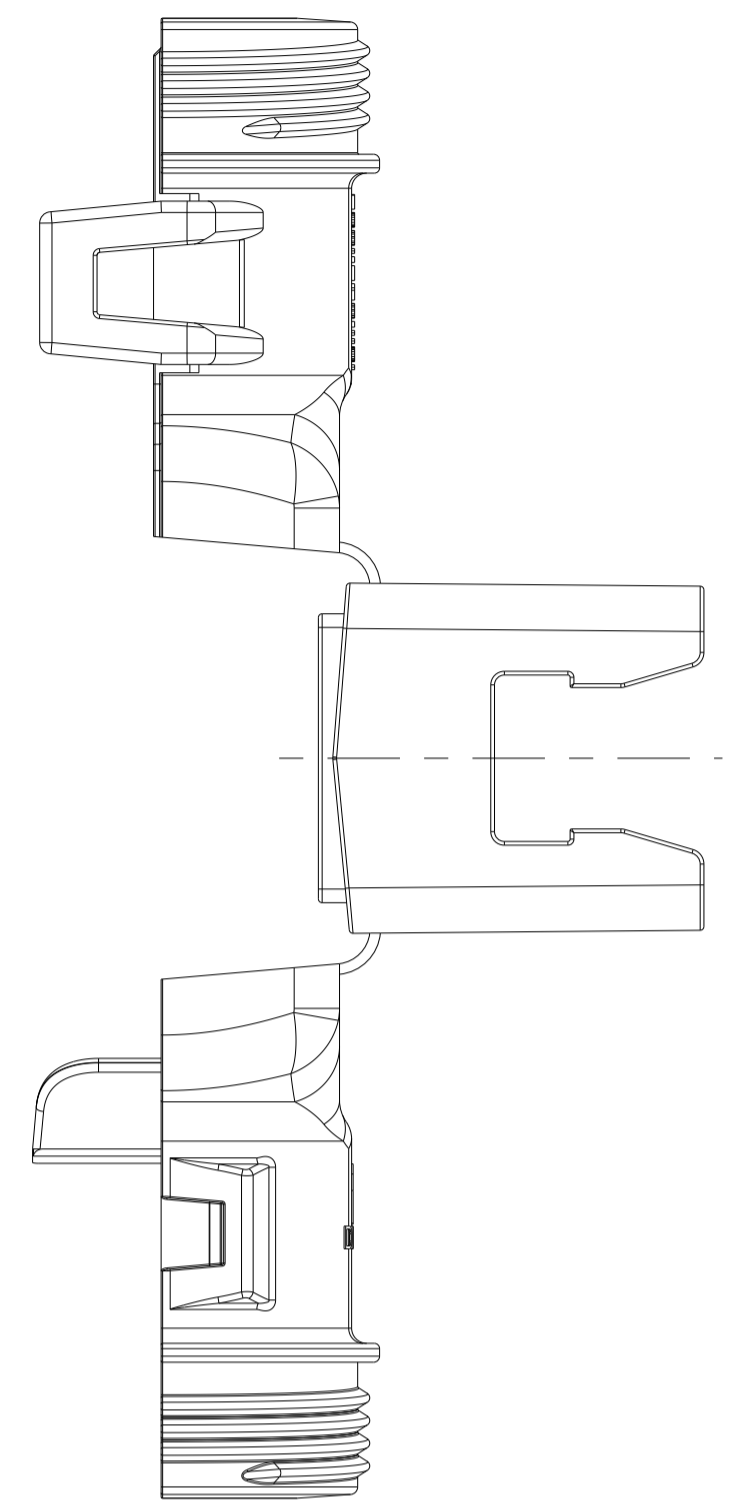
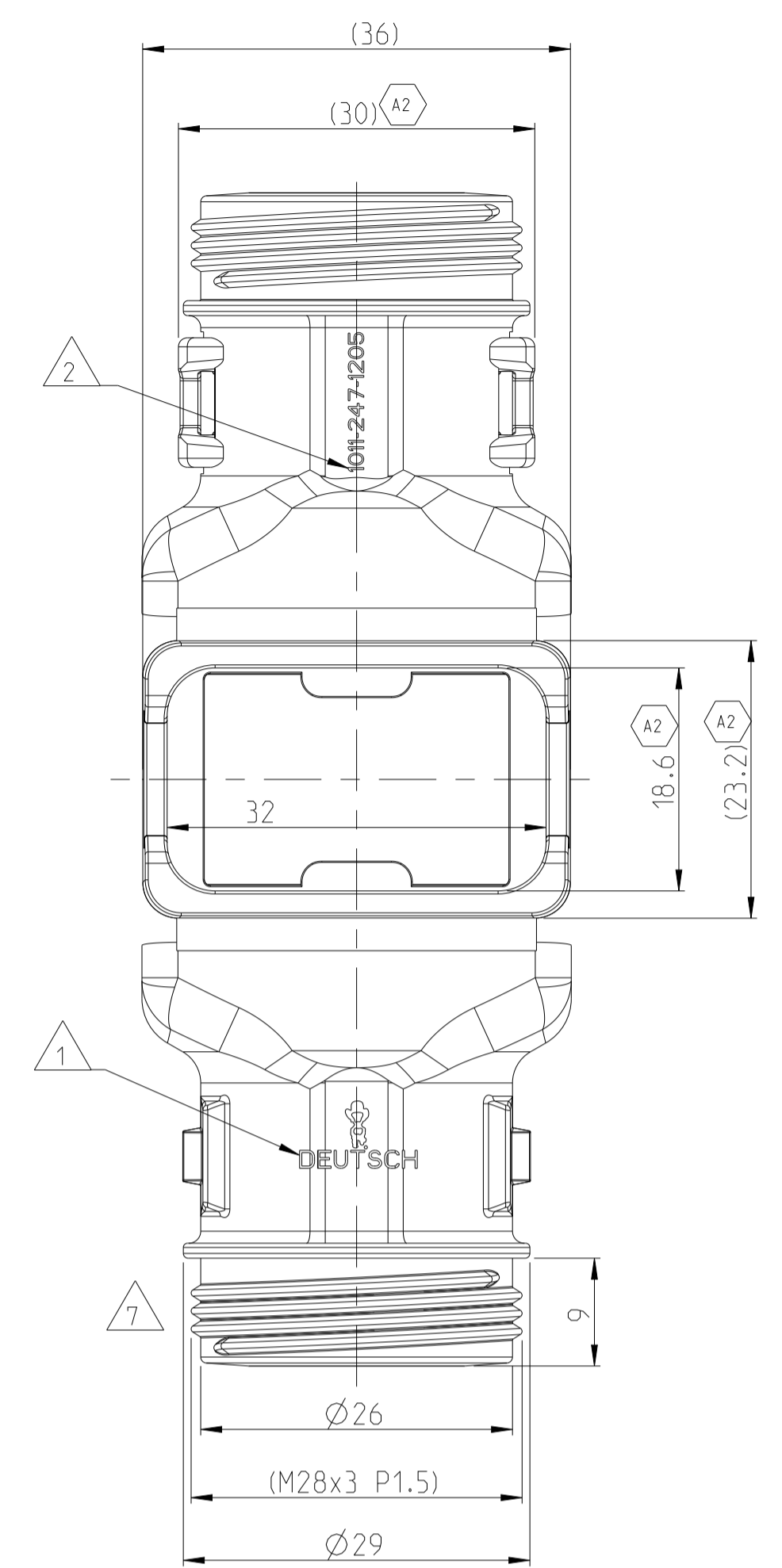


LOC	DIST	REV	DATE	BY	CHK
A1	-	A	27 JUN 2013	AS	CE
		A1	29 MAY 2018	SM	CF
		A2	03 JUN 2021	SG	GL

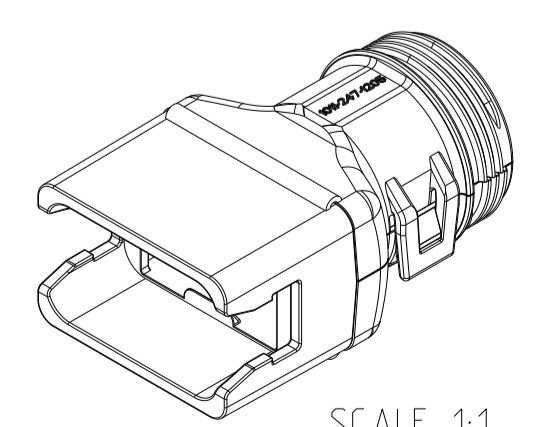
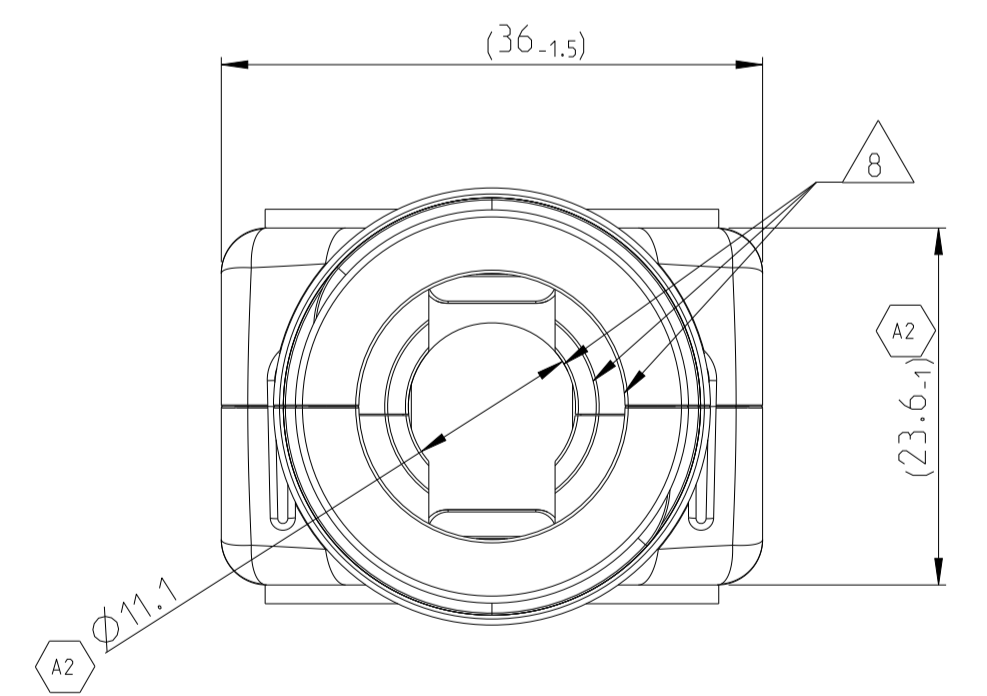
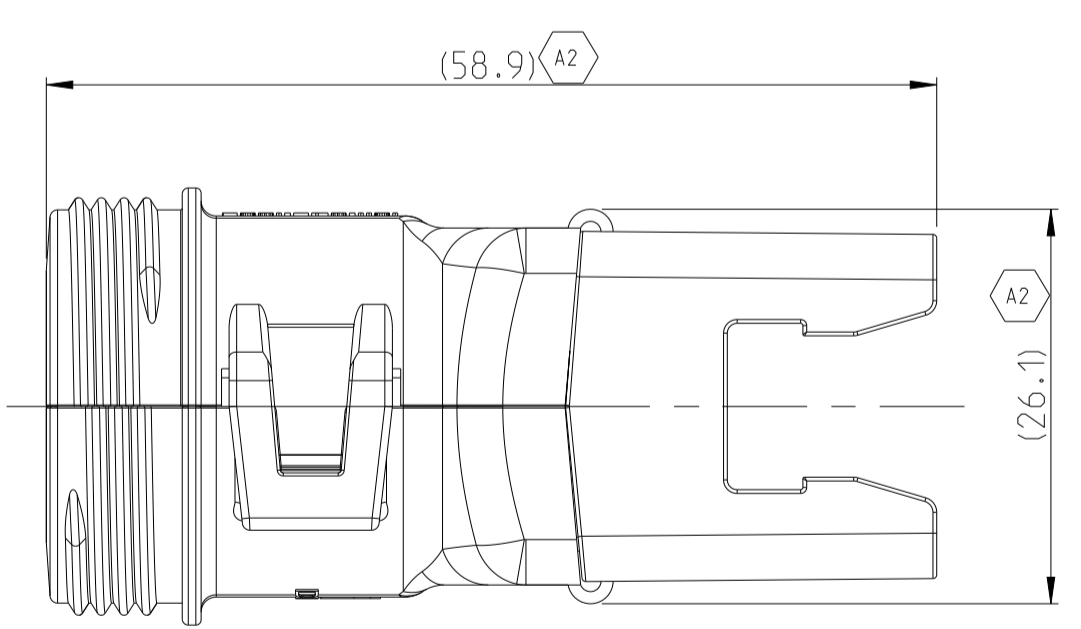
11 DELIVERY CONDITION AS SHOWN
 Lieferzustand wie gezeigt



NOTES
 Bemerkungen

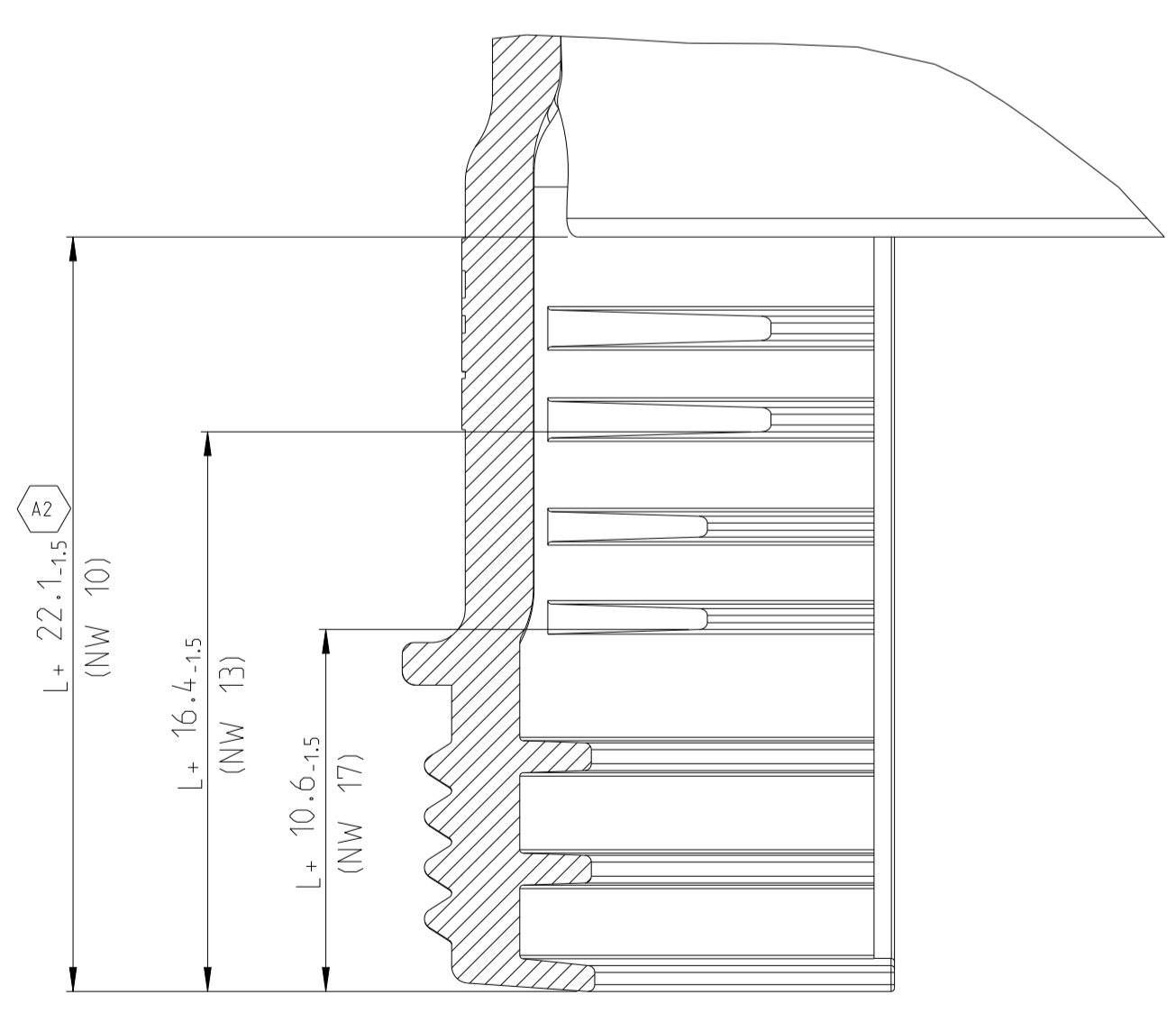
- 1 DEUTSCH LOGO
DEUTSCH Logo
- 2 DEUTSCH PART-NO
DEUTSCH Teil-Nr.
- 3 PRODUCTION DATE
Produktionsdatum
- 4 BULK PACKAGING IN CORRUGATED BOX
Schuettgut im Karton
- 5 MALFUNCTION CAUSED BY LAQUER IS NOT COVERED BY TE WARRANTY
Funktionsbeeinträchtigung durch Lackieren liegt nicht im Einfluss und Gewährleistungsumfang von TE
- 6 MATERIAL MARKING ACCORDING TO VDA 260
Werkstoffkennzeichnung nach VDA 260
- 7 FOR HEAT-SHRINK TUBING AND TUBE WITH TIE WRAP
Fuer Schrumpfschlauch und Schlauch mit Kabelschelle
- 8 FOR CORRUGATED TUBES: NW 10/13/17
Fuer Wellrohre: NW 10/13/17
- 9 MOULD CAVITY MARKING (IF NECESSARY)
Nestmarkierung (falls notwendig)
- 10 MATED WITH ALL MODIFICATION OF DT06-12S (WITHOUT ANY WELDED / MOUNTED PARTS)
Passend zu allen Varianten von DT06-12S (ohne verschweißte / montierte Teile)
- 11 BASED ON THE HINGE MECHANISM OF THE CAP, THE DELIVERY CONDITION CAN BE DIFFERENT TO THE SHOWN DELIVERY CONDITION.
Basierend auf den Klappmechanismus der Kappe, kann der Lieferzustand von der dargestellten Ansicht abweichen.

CLOSED (MOUNTED) CONDITION AS SHOWN
 Geschlossener (montierter) Zustand wie gezeigt

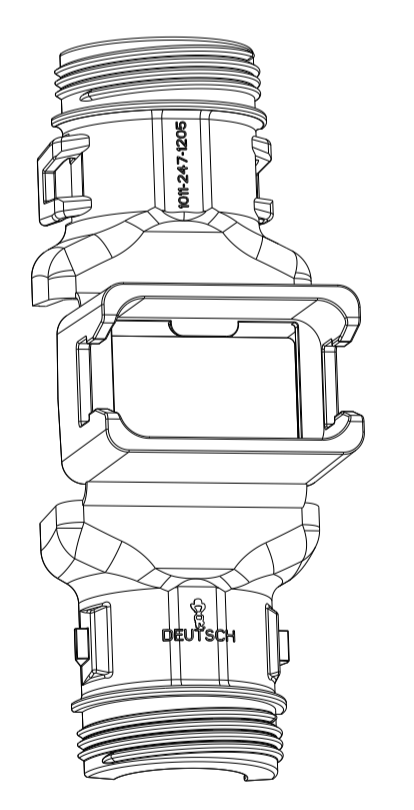


SCALE 1:1
 Maßstab

SECTION A-A
 Schnitt
 SCALE 5:1
 Maßstab



L+ = ADD LENGTH FOR CORRUGATED TUBE
 zus. Länge des Wellrohres



SCALE 1:1
 Maßstab

TOLERANCES UNLESS OTHERWISE SPECIFIED ACC. TO DIN 16901-140 CENTRIC TO NOMINAL DIMENSION, EDITION 1982-11 SHALL APPLY. Freimessstoleranzen nach DIN 16901-140. Es gilt die Ausgabe 1982-11.																															
DIESE ZEICHNUNG IST EIN KONTROLLIERTES DOKUMENT. BEMASSUNGEN UND TOLERANZEN GEMAESS GPS (ISO STANDARDS).																															
THIS DRAWING IS A CONTROLLED DOCUMENT. DIMENSIONING AND TOLERANCING PER GPS (ISO STANDARDS).																															
DIMENSIONS: MASSENMESSEN [mm]	TOLERANCES UNLESS OTHERWISE SPECIFIED: ALLGEMEINTOLERANZEN ACC. TO ISO 8015																														
<table border="1"> <tr><td>0</td><td>PLC</td><td>±0.1</td></tr> <tr><td>1</td><td>PLC</td><td>±0.1</td></tr> <tr><td>2</td><td>PLC</td><td>±0.1</td></tr> <tr><td>3</td><td>PLC</td><td>±0.1</td></tr> <tr><td>4</td><td>PLC</td><td>±0.1</td></tr> </table>	0	PLC	±0.1	1	PLC	±0.1	2	PLC	±0.1	3	PLC	±0.1	4	PLC	±0.1	<table border="1"> <tr><td>0</td><td>PLC</td><td>±0.1</td></tr> <tr><td>1</td><td>PLC</td><td>±0.1</td></tr> <tr><td>2</td><td>PLC</td><td>±0.1</td></tr> <tr><td>3</td><td>PLC</td><td>±0.1</td></tr> <tr><td>4</td><td>PLC</td><td>±0.1</td></tr> </table>	0	PLC	±0.1	1	PLC	±0.1	2	PLC	±0.1	3	PLC	±0.1	4	PLC	±0.1
0	PLC	±0.1																													
1	PLC	±0.1																													
2	PLC	±0.1																													
3	PLC	±0.1																													
4	PLC	±0.1																													
0	PLC	±0.1																													
1	PLC	±0.1																													
2	PLC	±0.1																													
3	PLC	±0.1																													
4	PLC	±0.1																													
FINISH/SCHWARZANLEGE FINISCH/SCHWARZANLEGE FARBE SEE TABLE Siehe Tabelle																															
WEIGHT GEWICHT SEE TABLE Customer Drawing																															

NAME	COVER, DT06-12S-BS180 Kappe, DT06-12S-BS180 BACKSHELL STRAIGHT (180 DEGREE)
SIZE	A1
CAGE CODE	00779
DRAWING NO.	1011-247-1205
REV.	A2
SHEET	1
OF	1
SCALE	MASSSTAB 2:1

ORDER-NO. Bestell-Nr.	REV.	WEIGHT (g)	MATERIAL	COLOUR Farbe	DESCRIPTION Beschreibung	ITEM
1011-247-1205	A	15.6 (A2)	NYLON 6/6	BLACK schwarz	COVER WITHOUT STRAIN RELIEF Kappe ohne Zugentlastung	1