

06490

零件图  
DWG NO.

序号  
NO.

区域  
SYM

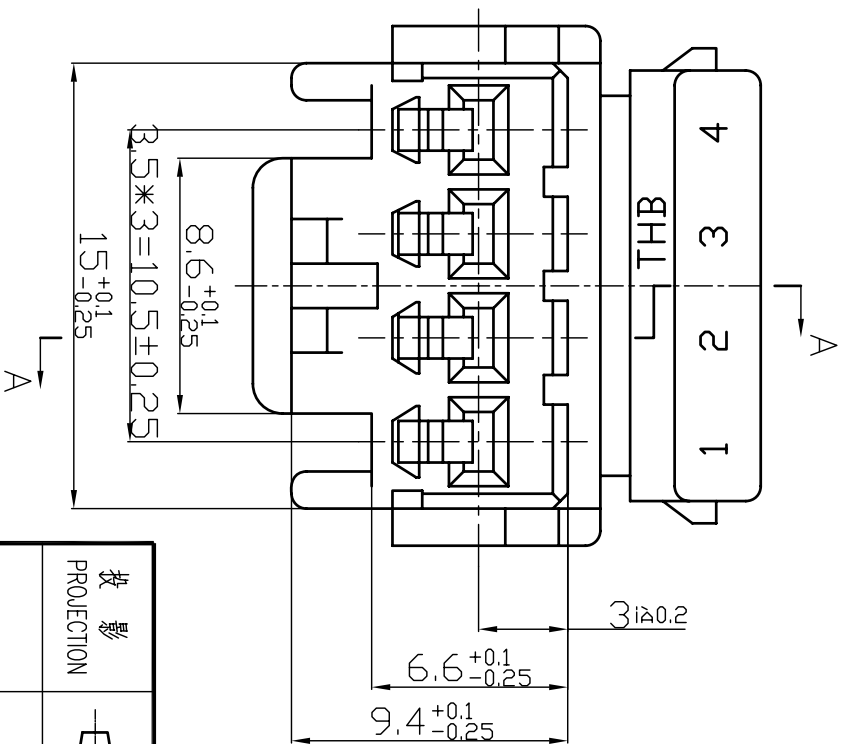
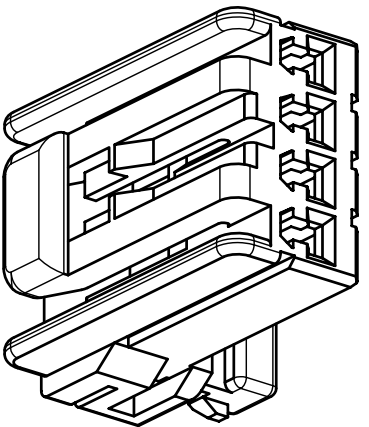
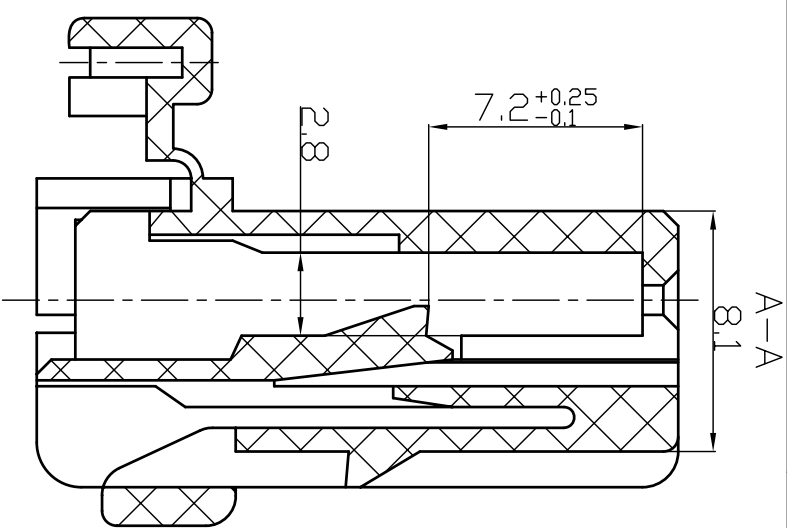
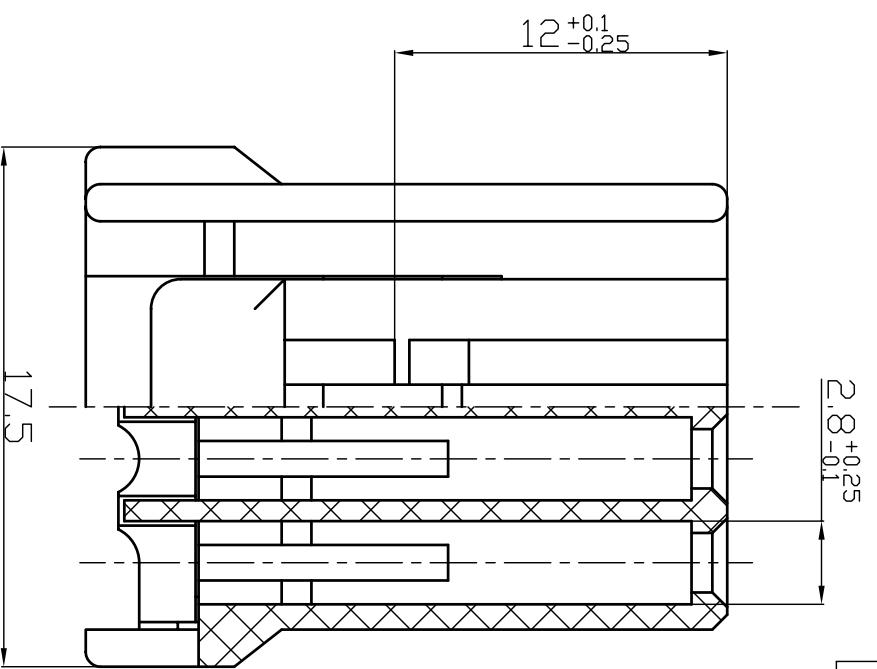
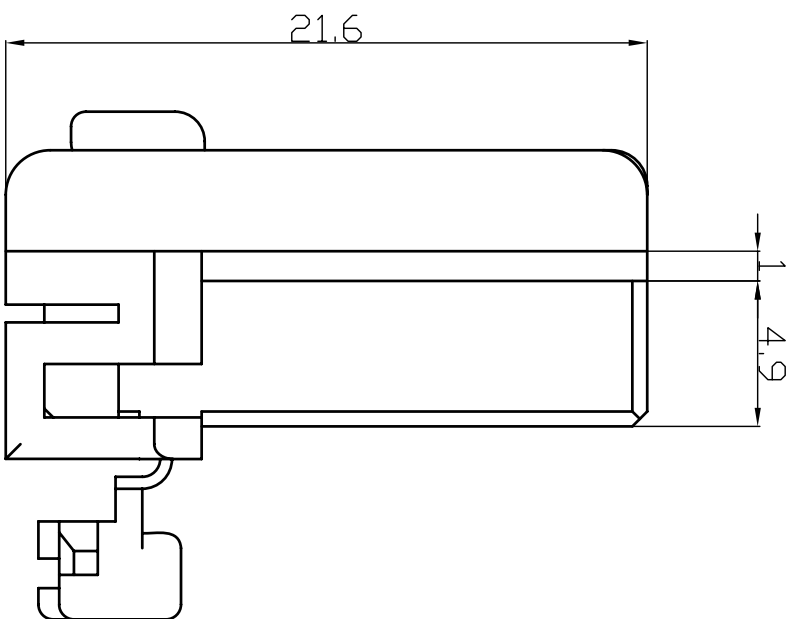
更改内容  
REVISION RECORD

更改文件  
AUTHORITY

编制  
DR.

审批  
APPR.

日期  
DATE



技术要求

1. 表面光洁, 无明显毛刺, 缩坑等现象;
2. 公司标记标准按 HP S025;
3. 孔位编号标准按 Q/HQD166;
4. 技术标准按 QC/T 4117;

角 度 ANGULAR	±2°
120	±0.7
80	±0.6
50	±0.5
30	±0.4
18	±0.35
6	±0.3
0	±0.25
>	≤

零件号 PART ID.	0449001	材料 MAT'L	PA6 HP S001	颜色 COLOUR	白色	使用状况 STATUS	正常	适用端子零件号 MATING TERMINAL		对插端子零件号 MATING PART	
-----------------	---------	-------------	-------------	--------------	----	----------------	----	----------------------------	--	------------------------	--

投影 PROJECTION		型号 TYPE	见左表	图号 DWG. NO.	04490		
设计 DR.		名称 NAME	四线插座护套	标记 MARK	数量 QUA.	重量 WEI.	比例 SCALE
审核 CK.		材料 MAT'L	见左表	共 B	TOTAL P.	第 1	页 4:1
批准 APPR.				河南天海电器有限公司 HENAN TIANHAI ELECTRIC CO., LTD.			

1 2 3 4 5 6 7 8 9 10