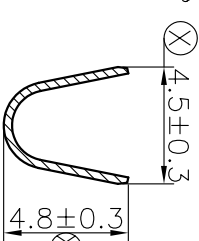
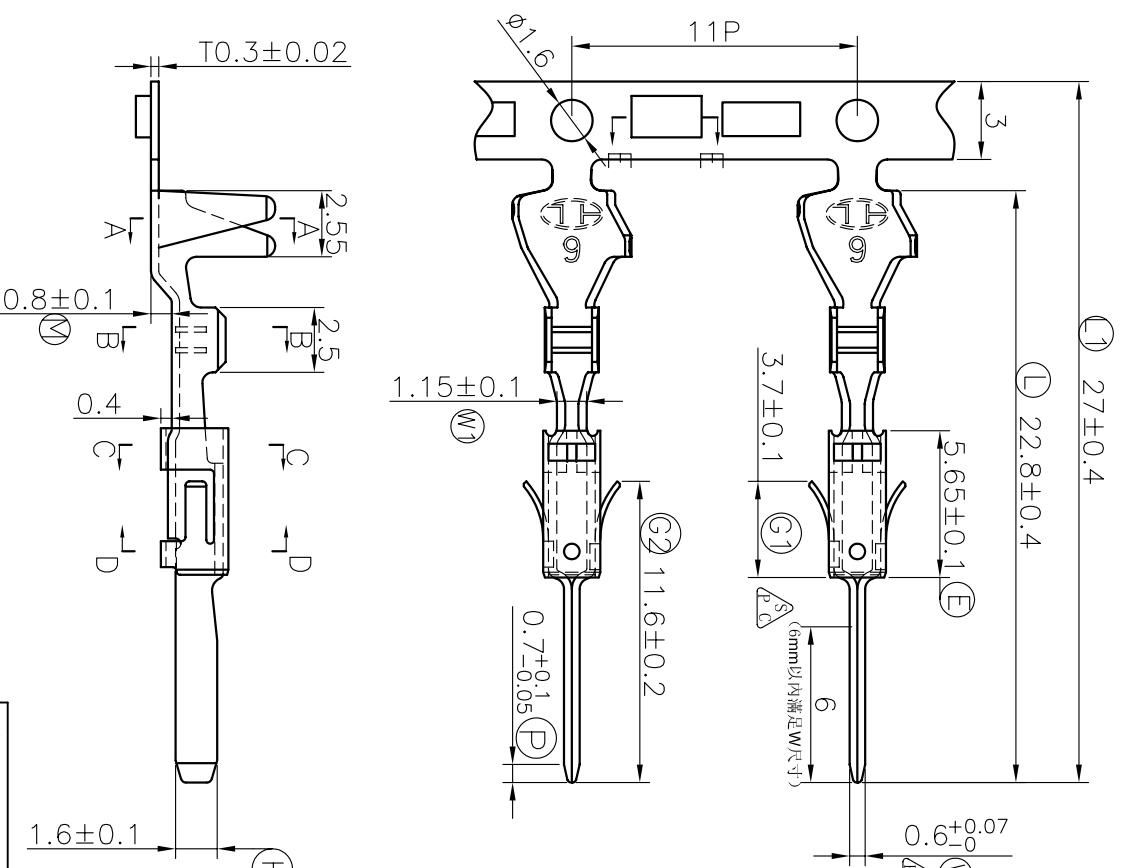
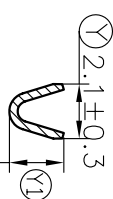


修訂/Revision				繪圖	核准	
記號 MARK	版本 REV.	修訂內容 DESCRIPTION	變更單 ECN	日期 DATE	繪圖 DWN	核准 APVO
	1.1	將Ⓟ尺寸由 0.65±0.15 改為 0.7±0.05	NECN2013 0910-04	NOV 15 2013	陸燕	賴劍平
	1.2	客戶要求增加淨重	NECN2014 0530-03	MAY 20 2014	陸燕	賴劍平

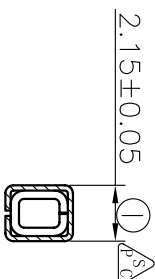
說明:
1. 預鍍亮錫, 膜厚40u"以上.
Note:
1. Pre-Tin Plated Thickness More Than 40u"



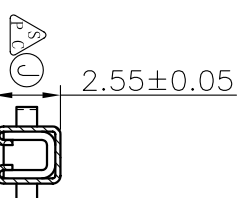
SEC. A-A



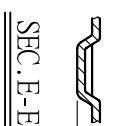
SEC. B-B



SEC. C-C



SEC. D-D



SEC. E-E



舊圖號(OLD DRAWING NUMBER):893708



胡連精密股份有限公司
Hu Lane Associate Inc.

材料 MATERIAL	SEE TABLE	AUTO CAD
表面處理 FINISH	SEE NOTE	
核發單位 ISSUED BY	核定單位 INSTITUTED BY	繪圖 DRAWER
核定單位 DESIGN-ENG	核准 APPROVED BY	陸 2014.05.20
核定單位 DESIGN-ENG	審核 CONFIRMED BY	陸 2014.05.20
核定單位 DESIGN-ENG	制定 DRAWN BY	陸 2014.05.20

一般公差
Tolerances unless
other specified

<1.0 : ± 0.10	單位: mm
1.0-5.0 : ± 0.15	Unit: mm
5.0-10.0 : ± 0.20	
10.0-20.0 : ± 0.25	
20.0-45.0 : ± 0.30	
>45.0 : ± 0.50	
ANGLE : ± 2.0°	

圖名
DRAWING NAME
060 TYPE MALE TERMINALS
圖號
DRAWING NUMBER
60631250

NO.	1	6893708PSS	Phosphor bronze	Note 1	0.2-0.5mm ²	0.384g
產品編號 Part Number	60631250PSS	Spring/ Stainless Steel	表面處理 Surface Treatment	線徑 Wire Range	淨重 Net Weight	

Hu Lane Associate Inc. 產品規格圖 A