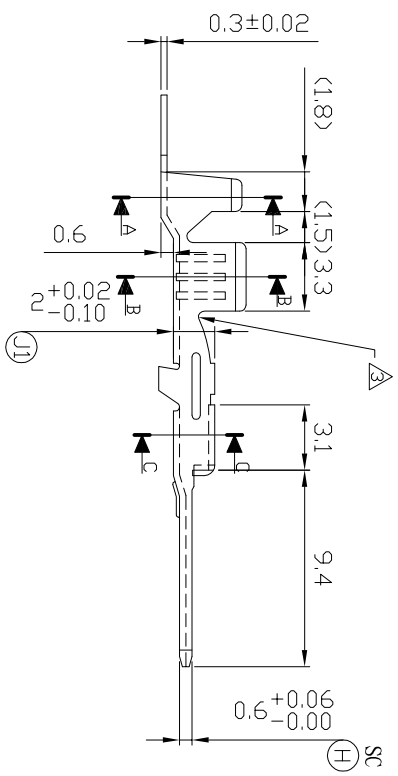
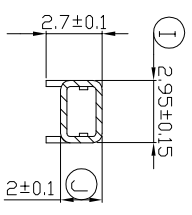
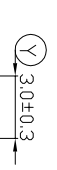
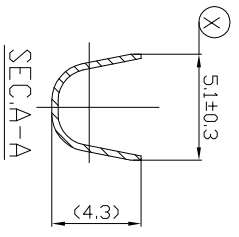
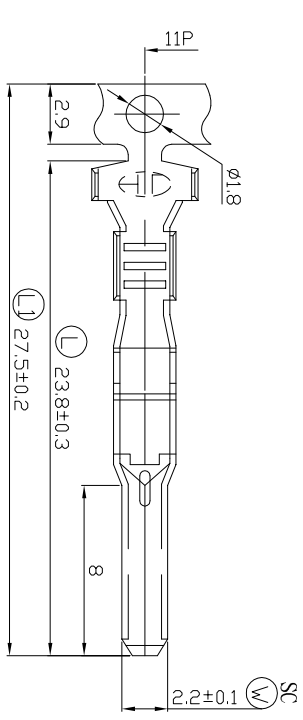


修訂/Revision						
記號 MARK	版本 REV.	修訂內容 DESCRIPTION	變更單 EN	日期 DATE	繪圖 DWN.	核准 APVO.
△	2.1	圖紙更新 Revise Form			許智勇	李英德
△	2.2	變更適用線徑為1.25mm ² 增加端牙側高	TAEN-11099	NOV 03 2011	連文字	李英德
△	2.3	Increase the height of the side	TAEN-13028	SEP 13 2013	吳宗祐	李英德



說明:
1.預鍍鍍層厚度40μ"以上。
NOTE:
1.PRE-TIN PLATED THICKNESS MORE THAN 40 μ".



註()表示參考尺寸公差為一般公差的2倍
ATTENTION:THE () IS REFERENCE DIMENSION
AND TOLERANCE IS TWICE FOR GENERAL TOLERANCE
舊圖號(OLD DRAWING NUMBER):617132

材料 MATERIAL	SEE TABLE	AUTO	CAD	一般公差 Tolerances unless other specified	胡連精密股份有限公司 Hu Lane Associate Inc.
表面處理 FINISH	SEE NOTE			<1.0 : ± 0.10 1.0-5.0 : ± 0.15 5.0-10.0 : ± 0.20 10.0-20.0 : ± 0.25 20.0-45.0 : ± 0.30 >45.0 : ± 0.50 ANGLE : ± 20°	

核發單位 ISSUED BY	制定單位 INSTITUTED BY	核准 APPROVED BY	審核 COMPRIBED BY	制定 DRAWN BY	繪圖 DRAWER
SEP 13 2013 謝發華	SEP 13 2013 謝發華	李英德	林志達	吳宗祐	吳宗祐

圖紙 size	A3	單位 Unit	mm	比例 Scale	4/1	頁數 Sheet	1/1	CODE : T11
圖名 DRAWING NAME	090 TYPE MALE TERMINAL							
圖號 DRAWING NUMBER	60913040							

Hu Lane Associate Inc. 產品規格圖 A

NO.	舊產品編號 Old Part Number	新產品編號 New Part Number	材料 Material	表面處理 Surface Treatment	線徑 Wire Range
1	6617132KSS	60913040KSS	Copper Alloys	Note 1	1.25mm ²