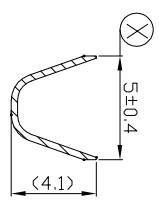
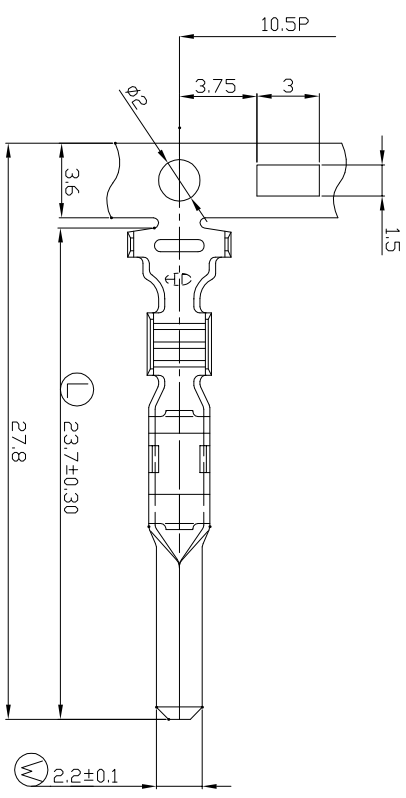
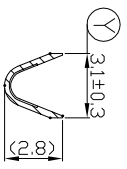


修訂/Revision						
記號 MARK	版本 REV.	修訂內容 DESCRIPTION	變更單 ECN	日期 DATE	繪圖 DWN.	核准 APVO.
	2.0	尺寸X公差更正為50.4，原為50.3。 Size X Tolerances is 50.4 instead of 50.3		JAN 11 2000	黃雅芬	胡燕清
	2.1	圖框更新 Revise Form		OCT 02 2007	許智勇	方凱平
	2.2	圖框更新 Revise Form	TAEN-13014	FEB 22 2013	吳宗祐	李英德



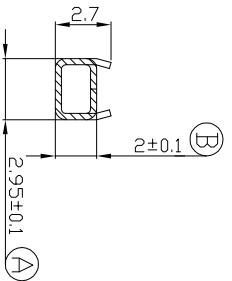
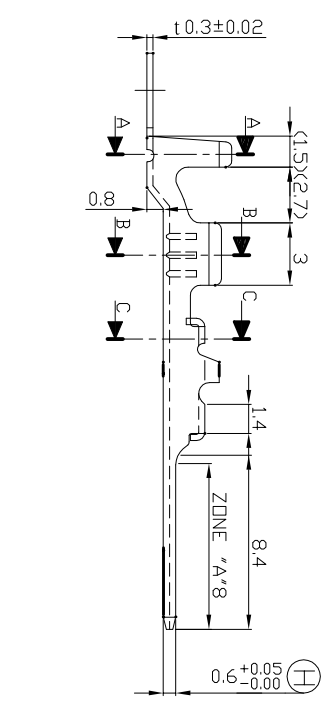
SEC.A-A

說明:  
1. 素材。  
2. 預鍍錫膜厚40u"以上。  
3. 擇鍍金Zone "A" 鍍厚5u"以上



SEC.B-B

NOTE:  
1. None.  
2. Pre-Tin Plated Thickness More Than 40u".  
3. Selective Gold Plating 5u" Over Zone "A".



SEC.C-C

註:( )表示參考尺寸公差為一般公差的2倍  
ATTENTION:THE ( ) IS REFERENCE DIMENSION,  
AND TOLERANCE IS TWICE FOR GENERAL TOLERANCE



Hu Lane Associate Inc. 產品規格圖 A

NO.	產品編號 Part Number	材料 Material	表面處理 Surface Treatment	線徑 Wire Range
3	6617104BSS	Brass	Note 3	0.85-1.25mm <sup>1</sup>
2	6617104BSS	Brass	Note 2	0.85-1.25mm <sup>1</sup>
1	6617104BS0	Brass	Note 1	0.85-1.25mm <sup>1</sup>

材料 MATERIAL	SEE TABLE	AUTO	CAD
表面處理 FINISH <td>SEE NOTE</td> <td></td> <td></td>	SEE NOTE		
核發單位 ISSUED BY	制定單位 INSTITUTED BY	核准 APPROVED BY	審核 CONFIRMED BY
核發章 FEB 22 2013	制定章 FEB 22 2013	李英德 FEB 22 2013	林志達 FEB 22 2013
開發單位 開發部		林志達 FEB 22 2013	吳宗祐 FEB 22 2013
		繪圖 DRAWER	
		制定 DRAWN BY	

一般公差 Tolerances unless other specified	圖名 DRAWING NAME
<1.0 : ± 0.10	胡運精密股份有限公司 Hu Lane Associate Inc.
1.0-5.0 : ± 0.15	090 TYPE MALE TERMINALS
5.0-10.0 : ± 0.20	圖號 DRAWING NUMBER
10.0-20.0 : ± 0.25	617104
20.0-45.0 : ± 0.30	
>45.0 : ± 0.50	
ANGLE : ± 2.0°	
圖紙: size: A3	比例: Scale: 4/1
單位: Unit: mm	頁數: Sheet: 1/1
	CODE: T11



胡運精密股份有限公司  
Hu Lane Associate Inc.

F

E

D

C

B

A

1

2

3

4

5

6

7

8

F

E

D

C

B

A