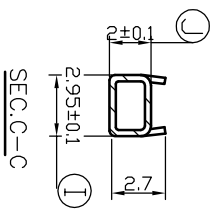
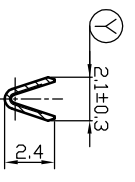
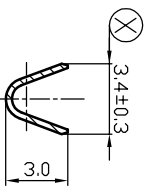
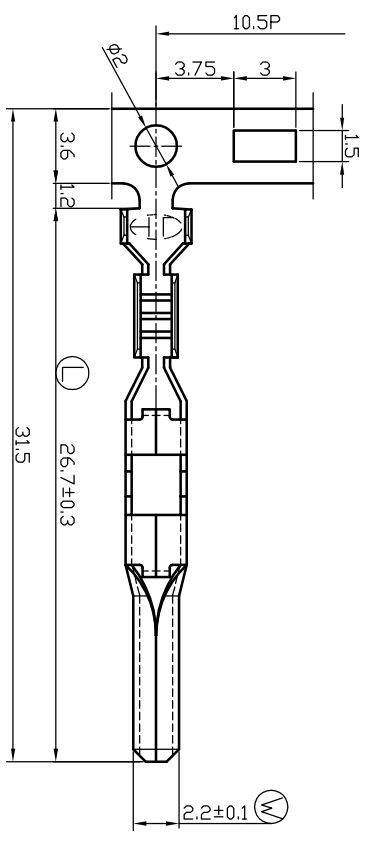


修訂 Revision						
記號 MARK	版本 REV.	修訂內容 DESCRIPTION	變更單 ECN	日期 DATE	繪圖 DWN.	核准 APVO.
	2.0	更新版別 Revised Edition		NOV 02 2001	黃雅芬	方凱平
	2.1	圖框更新 Reverse Form		APR 17 2007	陳德維	陳克宙



說明:
 1.預鍍鍍層厚40u"以上
 2.擇鍍金Zone "A"鍍厚區5u"以上

NOTE:
 1.Pre-Tin Plated Thickness More Than 40u".
 2.Selective Gold Plating 5u" Over Zone "A"

Hu Lane Associate Inc. 產品規格圖 A

NO.	產品編號 Part Number	材料 Material	表面處理 Surface Treatment	線徑 Wire Gauge
1	6617103BSS5	Brass	Note 2	0.3-0.5mm ²
2	6617103BSS	Brass	Note 1	0.3-0.5mm ²

MATERIAL		SEE TABLE		AUTO CAD	
表面處理 FINISH					
SEE NOTE					
核發單位 ISSUED BY	制定單位 INSTITUTED BY	核准 APPROVED BY	審核 CONFIRMED BY	制定 DRAWN BY	繪圖 DRAWER
(AUG 26 2009) 知管單位	(AUG 26 2009) 開發部	(AUG 26 2009) 李 英 德	(AUG 26 2009) 余 建 賢	(AUG 26 2009) 余 建 賢	(AUG 26 2009) 李 晨 嘉
一般公差 Tolerances unless other specified			圖紙大小: A3		
<1.0 : ± 0.10			單位: mm		
1.0-5.0 : ± 0.15			比例: 4/1		
5.0-10.0 : ± 0.20			頁數: 1/1		
10.0-20.0 : ± 0.25			CODE: T11		
20.0-45.0 : ± 0.30					
>45.0 : ± 0.50					
ANGLE : ± 2.0°					



HL 胡連精密股份有限公司
Hu Lane Associate Inc.

DRAWING NAME
090 TYPE MALE TERMINAL

DRAWING NUMBER
617103