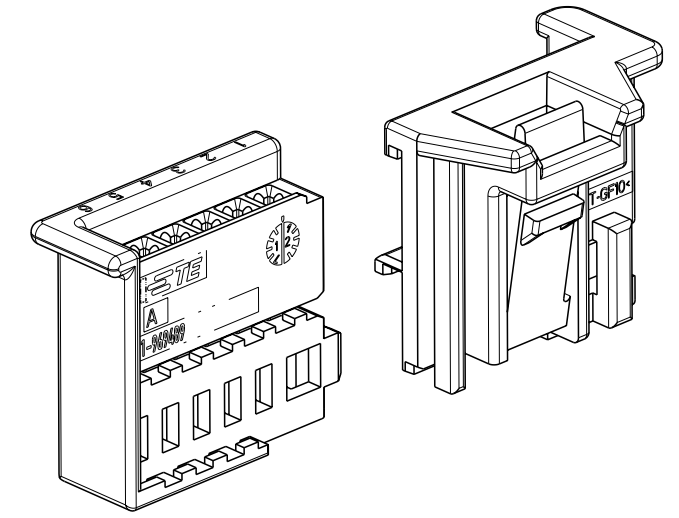
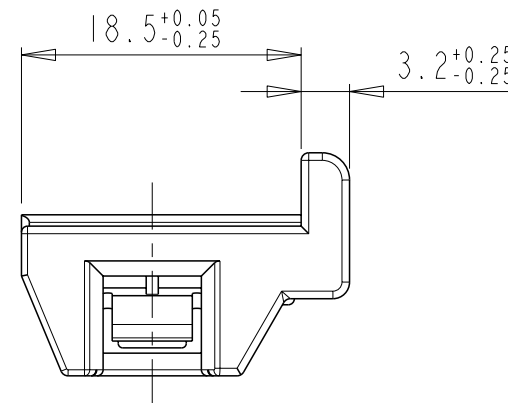
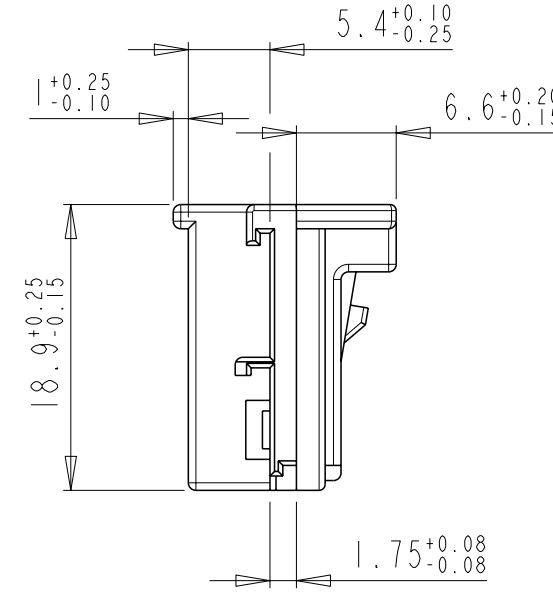
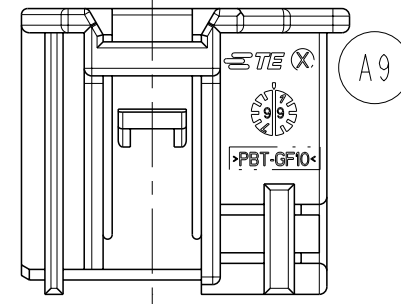
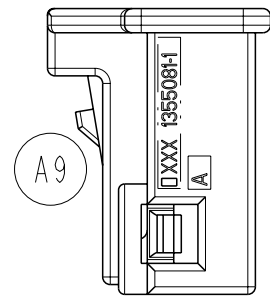
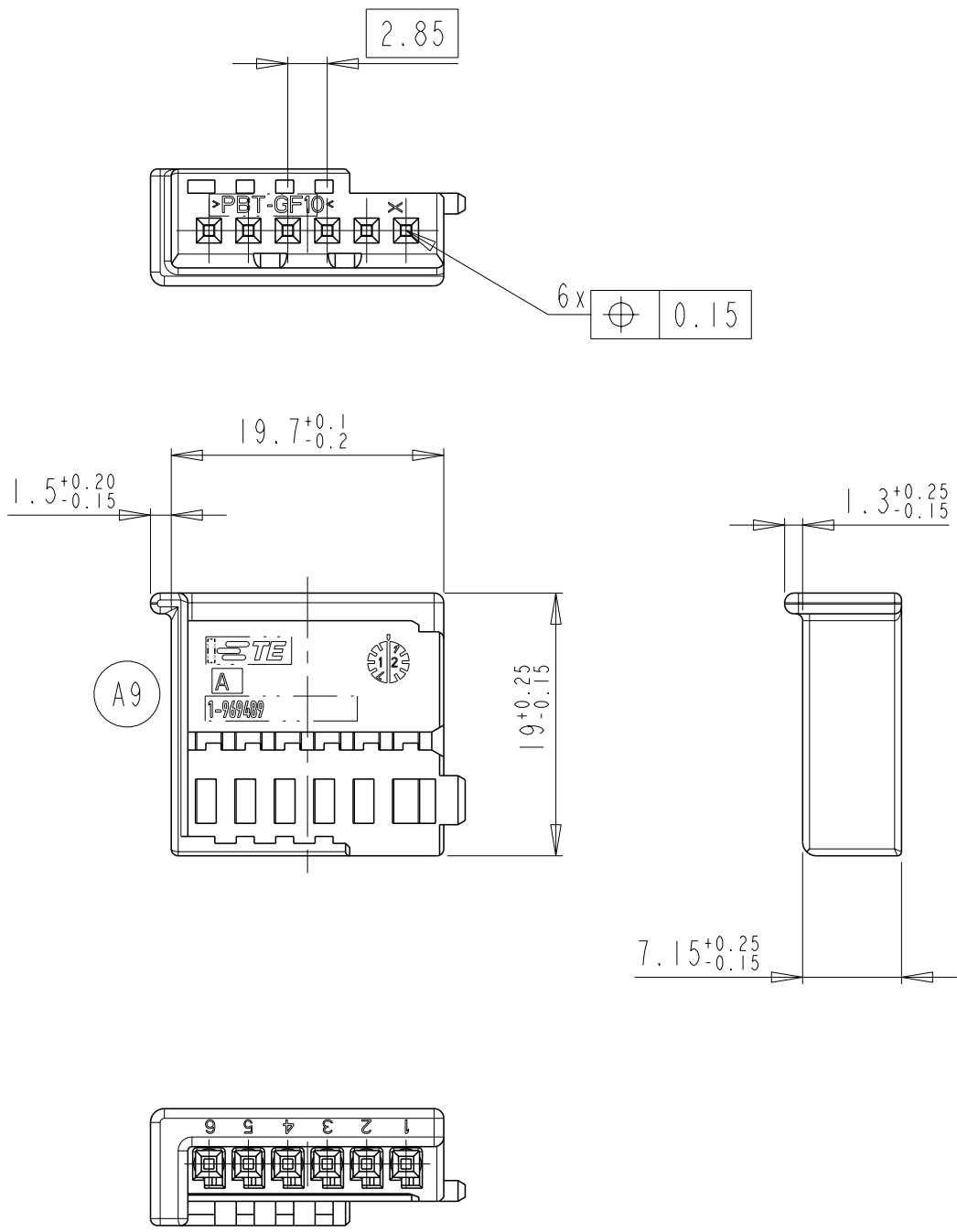


PROJEKT NR.:		REVISIONS			
99-52164		ÄNDERUNGEN			
P	LTR	DESCRIPTION	DATE	DWN	APVD
A6		NEW DASH-NUMBER	13MAR2007	T. S.	R. F.
A7		REVISED PER ECO-11-005294	20APR2011	RK	HMR
A8		NEW PACKAGING NOTE ADDED	16OCT2015	RS	R. F.
A9		MARKINGS UPDATED	01MAR2018	PK	R. F.

POS. 1

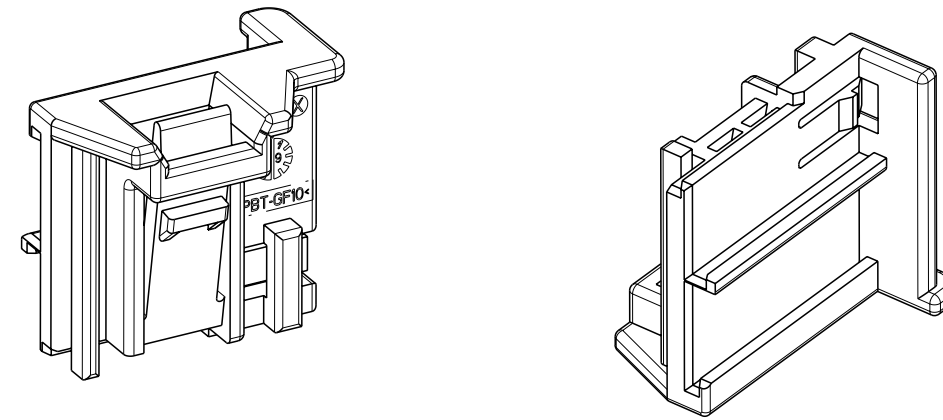
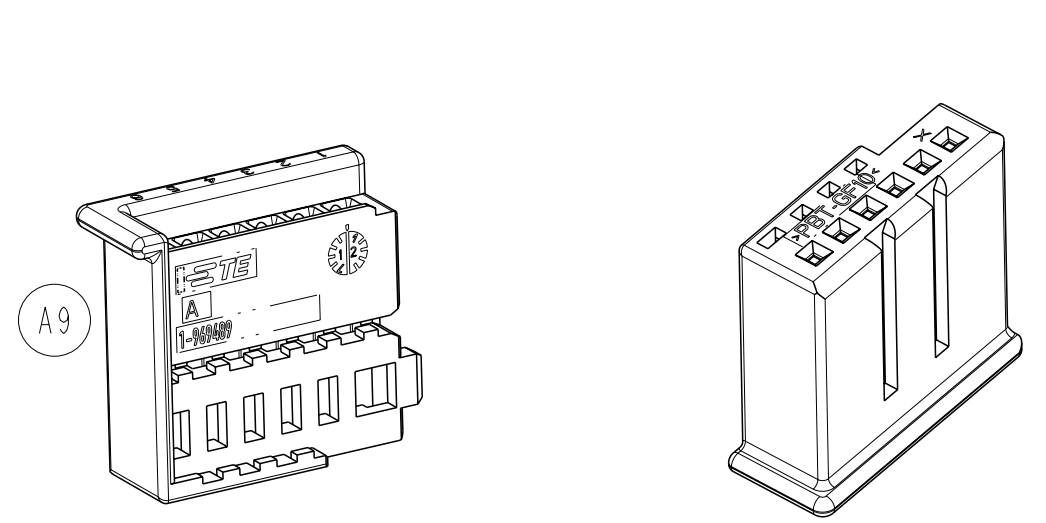
POS. 2



NEUTRALE VERSION

NOTES  
Bemerkungen

- 1 POS.1 SUITABLE TE SOCKET TERMINALS E.G. PN 928 999 OR 963 715  
POS.1 passend mit TE-Buchsenkontakt z.B. PN 928 999 oder 963 715
- 2 FITTING COUNTERPART ACC. DRW. 114-18601  
Passender Gegenstecker nach Zeichnung 114-18601
- 3 HOUSING AND RETAINER HAVE TO BE ORDERED SEPARATLY  
PACKAGING: LOOSE PIECE IN CARDBOX  
Gehäuse und Retainer müssen einzeln bestellt werden  
Verpackung: Schuttgut in Karton
- A9 4 MARKING DEVIATIONS AND VOID CORING POSSIBLE BECAUSE OF DIFFERENT MOLDS  
Abweichende Beschriftung und Materialentnahmen auf Grund verschiedener Werkzeuge möglich



3	A	1355081-4	A	PBT-GF 10	BLUE	RETAINER	1	2
		1-969489-3	A	PBT-GF 10	WHITE	MQS-HSG, 6POSN	1	1
3	A	1355081-4	A	PBT-GF 10	BLUE	RETAINER	1	2
		1-969489-4	A	PBT-GF 10	BLUE	MQS-HSG, 6POSN.	1	1
3	A	1355081-3	A	PBT-GF 10	WHITE	RETAINER	1	2
		1-969489-3	A	PBT-GF 10	WHITE	MQS-HSG, 6POSN.	1	1
3	A	1355081-2	A	PBT-GF 10	BROWN	RETAINER	1	2
		1-969489-2	A	PBT-GF 10	BROWN	MQS-HSG, 6POSN.	1	1
3	A	1355081-1	A	PBT-GF 10	BLACK	RETAINER	1	2
		1-969489-1	A	PBT-GF 10	BLACK	MQS-HSG, 6POSN.	1	1

COD-ING	PART NO	REV.	MATERIAL	COLOUR SURFACE	DESCRIPTION	QTY.	ITEM NO
---------	---------	------	----------	----------------	-------------	------	---------

THIS DRAWING IS A CONTROLLED DOCUMENT. DIESES ZEICHNUNGSDOKUMENT WIRD DURCH AMP INCORPORATED KONTROLLIERT. ÄNDERUNGEN, DIE DEM TECHNISCHEN FORTSCHRITT DIENEN, SIND VORBEHALTEN. DEN JEWELIS LETZTGESETZTEN ÄNDERUNGSSTAND ERFAHREN SIE AUF ANFRAGE.		DWN 29-JUN-1999 J. Schneider	STE TE Connectivity	
DIMENSIONS: MASSEINHEITEN: (MM)		CHK 29-JUN-1999 R. Forell	NAME MICRO QUADLOK SOCKET-HSG., 6POSN. + RETAINER (KIT) MQS-Buchsengeh., 6pol+Retainer (Kit)	
TOLERANCES UNLESS OTHERWISE SPECIFIED: ALLGEMEINTOLERANZEN		APVD -	SIZE A2	
1 PLC ± ACC. TO 2 PLC ± DIN 16901-140 3 PLC ± CENTRIC TO PLC ± NOMINAL DIM		PRODUCT SPEC PRODUKTSPEZ. -	DRAWING NO ZEICHNUNGS-NR. G-1355082	
ANGLES/WINKEL ±2° FINISH/OBERFLÄCHE/FARBE		APPLICATION SPEC VERARBEITUNGSSPEZ. -	RESTRICTED TO NUR FUER -	
MATERIAL -		WEIGHT GEWICHT -	SCALE MASSSTAB 2:1	
-		Customer Drawing	SHEET BLATT OF VON 1	
-		/KUNDENZEICHNUNG	REV A9	