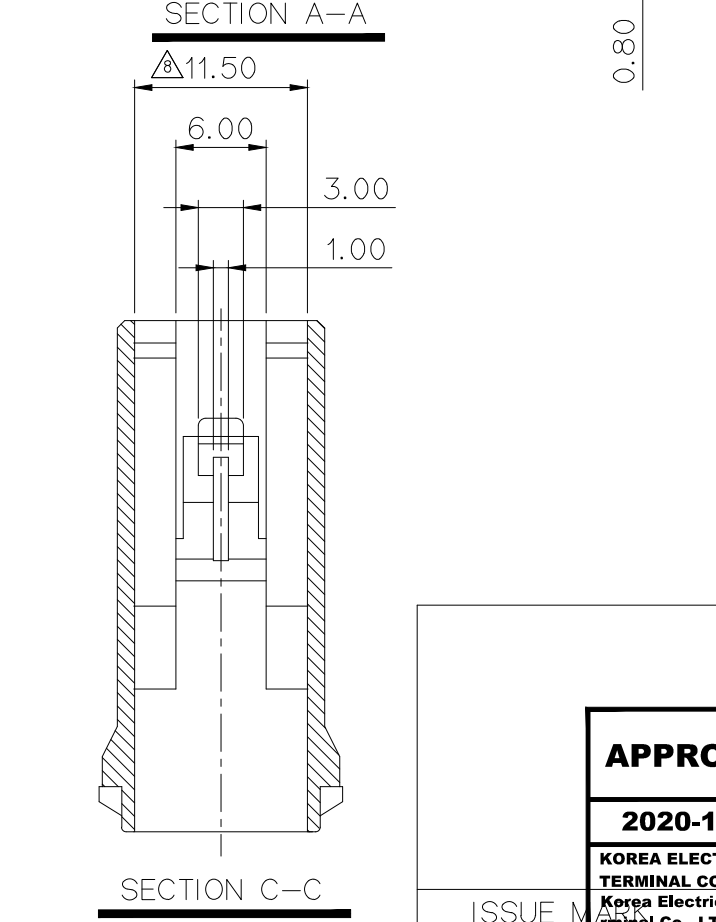
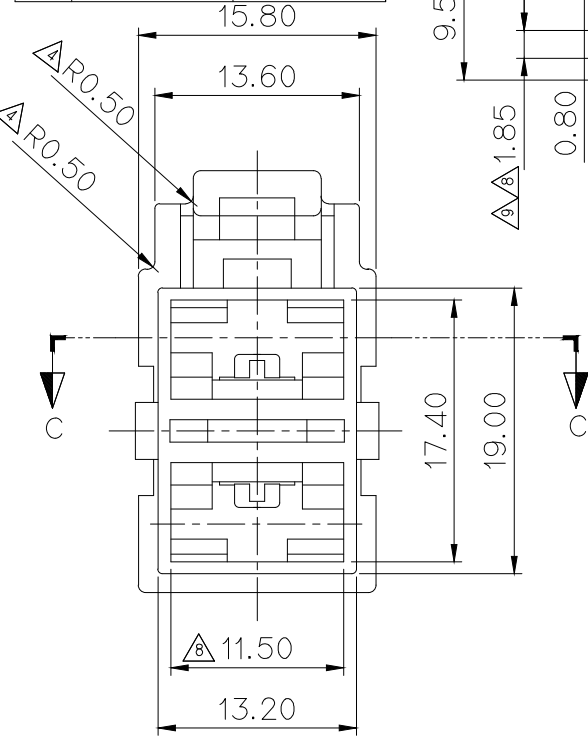
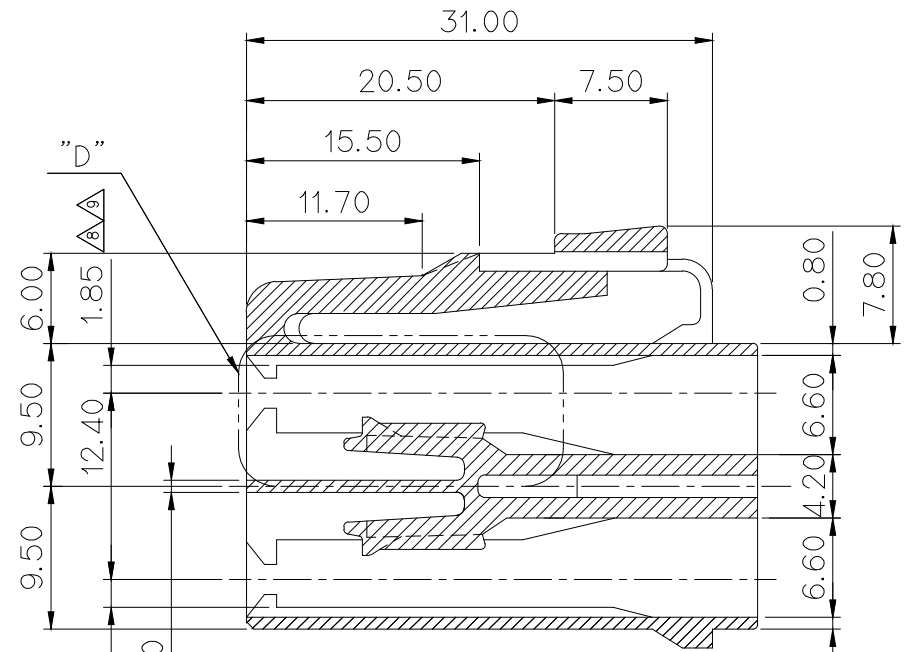


GENERAL TOLERANCE (HOUSING)									USED ON
10MAX	30MAX	50MAX	70MAX	100MAX	120MAX	250MAX	250VR	ANGLE	
±0.15	±0.20	±0.30	±0.40	±0.50	±0.75	±0.90	±1.40	±30'	

NO.	MATERIAL	COLOR
0	PA66	NATURAL
1		RED
2		BLUE
20		JADE
3		YELLOW
4		GRAY
40		DARK GRAY
41		LIGHT GRAY
5		BLACK
6		DARK GREEN
7		BROWN
8		LIGHT GREEN
9		MAGENTA
11		ORANGE



- NOTE**
- MUST BE FREE OF BURR, WELDLINE AND IMPERFECTION THAT AFFECT FUNCTION.
  - APPLICABLE TERMINAL : ST730722-3, ST730723-3, ST731529-3  
APPLICABLE HOUSING : MG620558  
APPLICABLE REAR HOLDER : MG630656
  - 6 HAZARDOUS SUBSTANCES IN PARTS (LEAD, MERCURY, CADMIUM, HEXAVALENT CHROMIUM, PBBs, PBDEs) SHALL NOT EXCEED THE MAXIMUM PERMISSIBLE CONCENTRATION PRESCRIBED UNDER EU ELV DIRECTIVE & RoHS REGULATION.

- 주 기**
- 기상 유해한 BURR 및 WELDLINE 등이 없을 것.
  - 적용 TERMINAL : ST730722-3, ST730723-3, ST731529-3  
적용 HOUSING : MG620558  
적용 REAR HOLDER : MG630656
  - 제품내 함유된 6대 유해물질 (납, 수은, 카드뮴, 6가크롬, PBBs, PBDEs)은 EU ELV 지침 및 RoHS 법규에서 지정한 최대 허용 농도를 초과해서는 안된다.

NO.	REVISION	DATE	BY	CHECK	DATE
Δ	ECO-2011-003 근거 설계 변경	'20.11.02	SKM	HYJ	CJH
Δ	ECO-1802-007 근거 설계 변경 (도면 현실화)	'18.02.01	JH	NKT	CJH
Δ	ECO-1801-257 근거 설계 변경 (하우징과 단자 간 유격 축소)	'18.01.17	JH	NKT	CJH

NO.	REVISION	DATE	BY	CHECK	DATE
Δ	ECO-1612-508 근거 설계 변경	'17.04.06	LND	KMH	CJH
Δ	ECO-1704-025 근거 설계 변경		LND	KMH	CJH
Δ	ECO-1509-156 근거 설계 변경 (도면 치수 현실화)	'15.09.11	LJJ	AJH	LSY
Δ	ECO-1210-114 근거 설계 변경	'12.10.18	CKY	LSY	KKJ
Δ	설계시양변경통보서(S080105)근거 재작성	'08.04.28	SSH	LSY	KKJ
Δ	시방변경 S050204 의거 도면수정 (교과요청에 의한 TABLE 추가 및 도면전산화)	'05.08.30	LMJ	HSY	KKJ
Δ	시방변경 S000227 의거 도면수정	'00.10.02	LSY	KKJ	JJH
Δ	TM'L 유격 축소를 위한 형상변경	'96.02.27	DR.	CHK.	JJH

MATERIAL	SEE TABLE	SCALE	2/1	PART NO.	MG610557
FINISH	SEE TABLE	CLASS			
WIRE RANGE		TYPE			
INSULATION					
TOLERANCE EXCEPT AS NOTED	SEE TABLE				
PART NAME	375 2F HOUSING				

**APPROVED**  
2020-12-09  
KOREA ELECTRIC TERMINAL CO., LTD.  
Korea Electric Terminal Co., LTD.

ISSUE MARK

