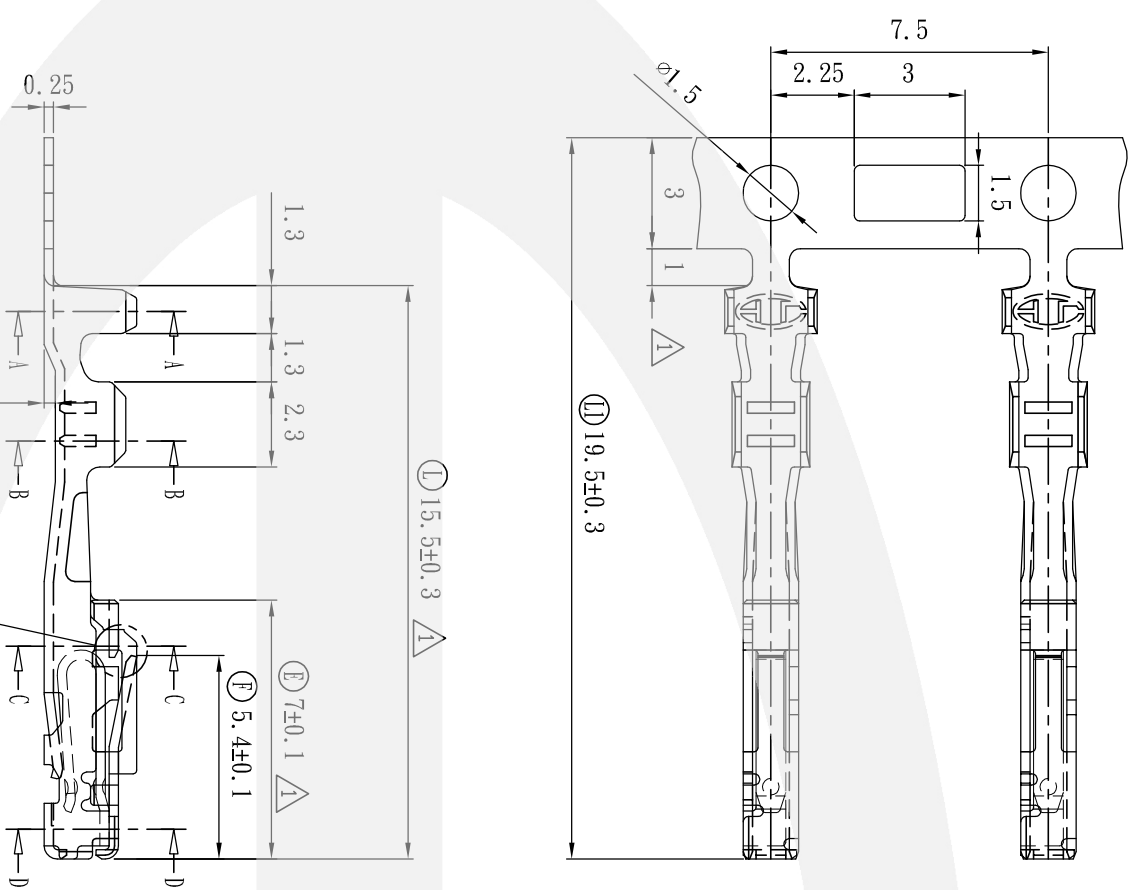
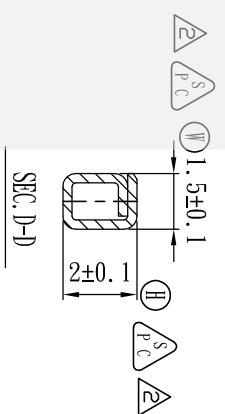


修訂 Revision

記號 MARK	版本 REV.	修訂內容 DESCRIPTION	變更單 ECN	日期 DATE	繪圖 DWN.	核准 APVO.
	1.2	尺寸①更正為2.5，原為2.45。 Modify the dimension①2.5,original size:2.45 尺寸②更正為2.5，原為2.45。 Modify the dimension②:2.5,original size:2.45 尺寸③更正為15.5，原為15.6。 Modify the dimension③:15.5,original size:15.6 尺寸0.35更正為0.3，原為0.35。 Size 0.35 is 0.3 instead of 0.35 尺寸0.9更正為1，原為0.9。 Size 0.9 is 1 instead of 0.9。 增加斜邊。 Increase the hypotenuse. 尺寸④更新標註位置。 Size④remarked position. 新增SPC尺寸 Add SPC Dimension(s)	TAEN-12031	JUN 29 2012	謝文強	余宗吉
	1.3	修訂一般公差 Revise Tolerance Specification 修訂圖面比例 Revise Drawing Ratio 刪除雙倍公差說明 Delete Double Tolerance Note 修訂圖名 Revise Image Name	TAEN-19062	AUG 08 2019	曾新傑	曹可欣



斜邊局部放大圖



說明

- 1.預鍍錫膜厚40u"以上
- 2.對手件: TAB=0.64
插入力:0.05~0.35kg
拉拔力:0.05~0.35kg
10回拉力:0.05kg以上

NOTE

1.Pre-Tin Plated Thickness More Than 40u"
2.Mating Part:TAB=0.64
Inserted Force:0.05~0.35kg
Tensile Force:0.05~0.35kg
The Tenth Time More Than 0.05kg



胡建精密股份有限公司
Hu Lane Associate Inc.

圖名 DRAWING NAME
△ 025 TYPE FEMALE TERMINAL
圖號 DRAWING NUMBER
805013

材料 MATERIAL	SEE TABLE	AUTO CAD
表面處理 FINISH	SEE NOTE	一般公差 Tolerances unless other specified
核發單位 ISSUED BY	制定單位 INSTITUTED BY	核對 核對
核發單位 研發中心	制定單位 研發部	核對 曹可欣
		審核 曾弘毅
		制定 曾郁傑
		繪圖 曾郁傑

核發單位	制定單位	核對	審核	制定	繪圖
AUG 08 2019	AUG 08 2019	AUG 08 2019	AUG 08 2019	AUG 08 2019	AUG 08 2019
研發中心	研發部	曹可欣	曾弘毅	曾郁傑	曾郁傑

產品編號 Part Number	材料 Material	表面處理 Surface Treatment	線徑 Wire Range
6805013KSS	Copper Alloys	Note 1	0.3~0.5mm ²

NO.	1
-----	---

圖紙: A3	單位: mm	比例: 5:1	頁數: 1/1	CODE: T11
--------	--------	---------	---------	-----------

Hu Lane Associate Inc. 產品規格圖A