

00-7717-00  
ON:OMD  
台圖

序号 NO.	区域 SYM	更改内容 REVISION RECORD	文件号 AUTHORITY	编制 DR.	审批 APPR.	日期 DATE
1		增加零件号	04175	王文玲	张义林	2004.04.28
2		增加零件号0417715, 3B:增加尺寸4.2 <sup>+0.2</sup> <sub>-0</sub> 和4.9 <sup>+0.2</sup> <sub>-0.1</sub> , 3E:增加尺寸3.12 <sup>+0.2</sup> <sub>-0</sub>	L11428	赵倩	王文玲	2011.11.22

A

B

C

D

E

F

A

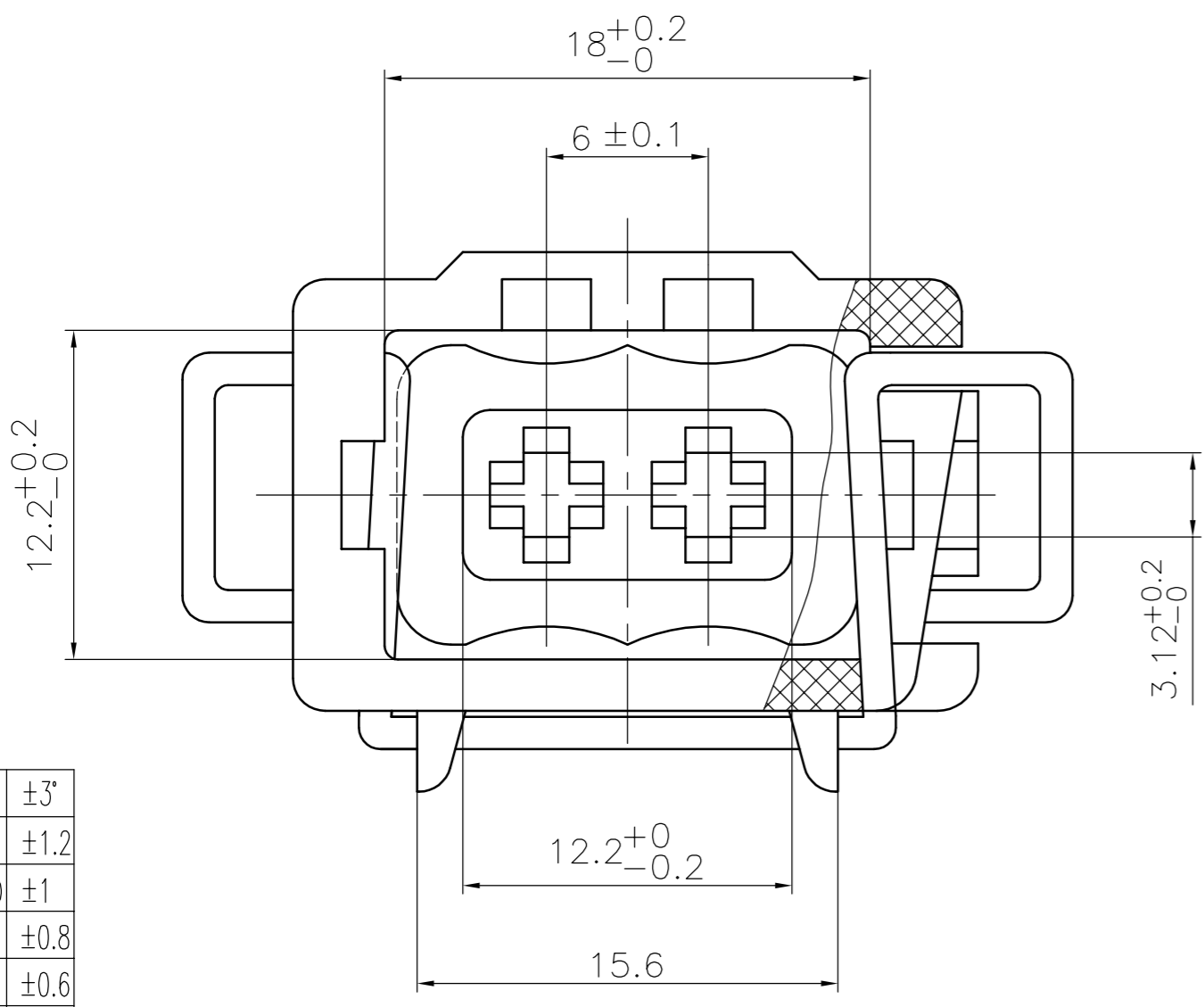
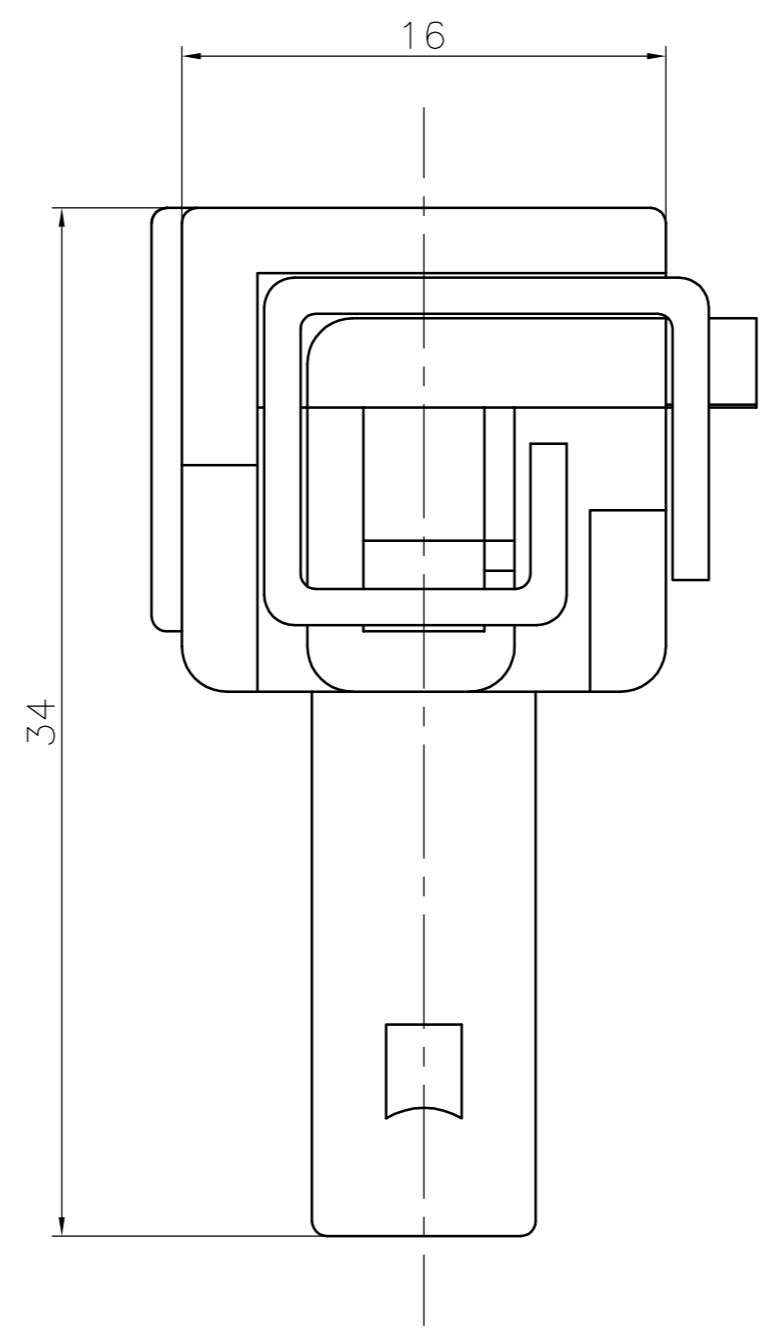
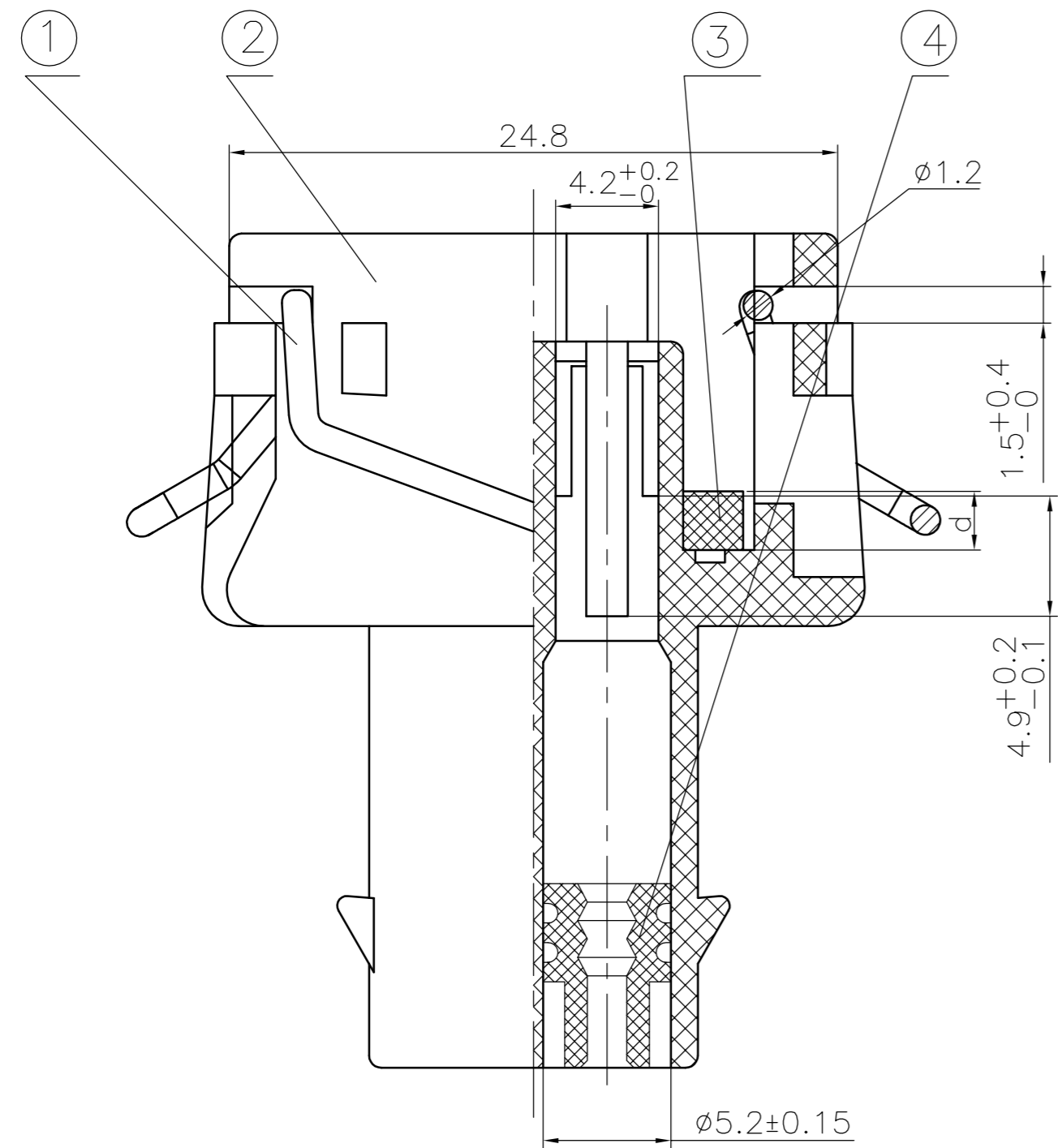
B

C

D

E

F



角度 ANGULAR	±3'
120	±1.2
80 120	±1
50 80	±0.8
30 50	±0.6
18 30	±0.5
6 18	±0.4
0 6	±0.3
> <	

未注公差 TOLERANCE UNLESS OTHERWISE SPECIFIED

技术要求 NOTES

1. 弹簧卡固定后受力时其锁紧性能良好。  
FIXED THE SPRING CLIP, ITS LOCKING FORCE IS FINE.
2. 密封性能良好。  
EXCELLENT GENERAL SERVICE SEAL.
3. 密封堵不装配。  
DON'T EQUIP THE SEAL.
4. 技术标准按QC/T 417  
PRODUCT TECHNOLOGY STANDARD: QC/T 417.

正常 NORMAL	客户零件号	厚度 DIM.d	重量 WEIGHT	总装零件号 ASSEMBLY NO.	1	2	2	2	2	2	3	3	4
正常 NORMAL		2.4±0.1	6.3g	0417715	1	1						1	2
正常 NORMAL		2±0.1	6.2g	0417713	1					1	1		2
正常 NORMAL		2±0.1	6.2g	0417711	1				1		1		2
正常 NORMAL		2±0.1	6.2g	0417709	1			1			1		2
正常 NORMAL		2±0.1	6.2g	0417708	1		1				1		2
正常 NORMAL		2±0.1	6.2g	0417707	1	1					1		2

名称 NAME	弹簧卡 SPRING CLIP	二线插座护套 2W FEMALE CONNECTOR	二线插座护套 2W FEMALE CONNECTOR	二线插座护套 2W FEMALE CONNECTOR	二线插座护套 2W FEMALE CONNECTOR	二线插座护套 2W FEMALE CONNECTOR	密封垫 GASKET	密封垫 GASKET	密封垫 SEAL
零件号 PART NO.	0417705	0417702	0417703	0417704	0417710	0417712	0417706	0417714	0415805
图号 DWG NO.	04177-02	04177-01	04177-01	04177-01	04177-01	04177-01	04177-03	04177-03	04158-02
颜色/表面处理 COLOUR/SURFACE CLASS	无 N/A	黑色 BLACK	蓝色 BLUE	白色 WHITE	棕色 BROWN	红色 RED	本色 NATURAL	本色 NATURAL	红色 RED
材料名称 MATL	1Cr17Ni7	PA66 GF(30+3)	PA66 GF(30+3)	PA66 GF(30+3)	PA66 GF(30+3)	PA66 GF(30+3)	硅胶 SILICONE RUBBER	硅胶 SILICONE RUBBER	硅胶 NBR
型号 TYPE	DJ7024-3.5-20-1	DJ7024-3.5-21	DJ7024-3.5-21	DJ7023-3.5-21	DJ7024-3.5-21	DJ7024-3.5-21	DJ7024-3.5-20	DJ7024-3.5-20	DJ7032-3.5-10-1
备注 REMARK									借用 BORROW

投影 PROJECTION		规格 SPEC	3.5*0.6	图号 DWG NO.	04177-00
设计 DR.	左海青	99.8.20	名称 NAME	二线插座护套总成 2W FEMALE CONNECTOR ASSEMBLY	
校对 CK.	王文玲	99.8.30	适配零件 MATING PART	端子: 01289 MATING TERMINAL .01289 对插: 04178.07056 MATING PART: 04178.07056	
审批 APPR.	王荣喜	99.8.31	图幅 SIZE	A2	数量 QUA. 1
			比例 SCALE	4:1	
			共 1 页 TOTAL P.	第 1 页 PAGE	
			河南天海电器有限公司 HENAN TIANHAI ELECTRIC CO.,LTD.		